



## Impugnatura serie J

- Cilindrica Ø 30 mm in Nylon®
- Comando ON/OFF con azionamento a pulsante o basculante

### Caratteristiche generali

Materiale calotta	Neoprene
Materiale corpo	Nylon®
Indice di protezione IP (montata)	IP44
Campo di temperatura ambientale	Da -20°C a 60°C

### Caratteristiche dispositivi elettrici

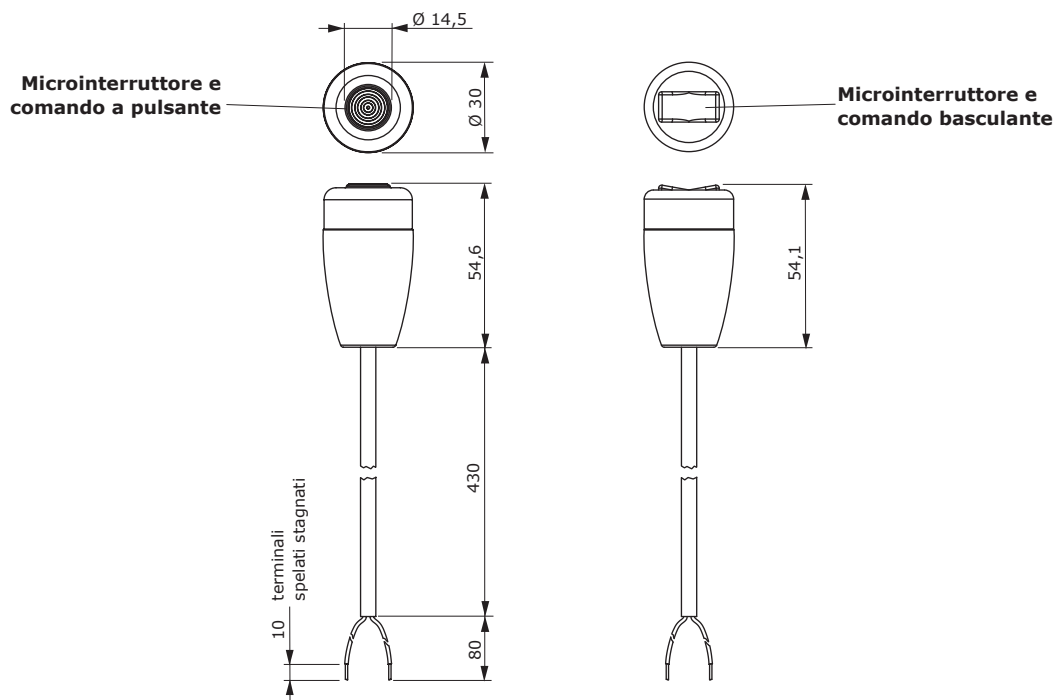
#### Pulsante ON/OFF

Versione	ritorno a molla
Tipo contatto	NA
Portata	6 A resistivo - @ 30 VDC
Vita elettrica (n. di operazioni)	5x10 <sup>4</sup>

#### Cavi

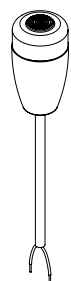
Materiale conduttore	rame con terminali stagnati
Sezione conduttori	AWG20
Materiale isolante esterno	PVC
Materiale guaina	PVC

### Dimensioni



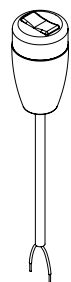
### Configurazioni

#### Comando a pulsante



Codice	5IMP110000
Descrizione	JJI/C
Configurazione	Comando a pulsante
Schema	

#### Comando a basculante



Codice	5IMP210000	5IMP310000	5IMP410000	5IMP510000	5IMP610000
Descrizione	JLI/C	JMI/C	JNI/C	JPI/C	JQI/C
Configurazione	A ritenuta tipo ON/OFF	A ritenuta tipo ON/OFF/ON	Ritorno a molla tipo (OFF)/ON	Ritorno a molla in un senso e ritenuta nell'altro tipo (ON)/OFF/ON	Ritorno a molla tipo (ON)/OFF/(ON)
Schema					

NOTA - Tutte le configurazioni standard presentate sono senza giunto. E' possibile ordinare separatamente diversi tipi di giunti di montaggio: consultare la tabella a pag. 4.  
Per impugnature configurate diversamente, consultare il nostro Servizio Commerciale.