



Tipo MP16M valvole limitatrici di pressione - 2 vie

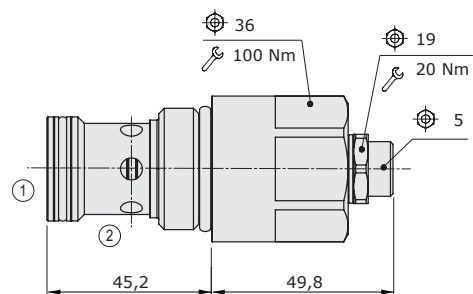
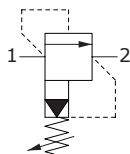
- Azionamento pilotato
- Esecuzione a cursore
- Cavità SAE16

I dati e i diagrammi sono stati rilevati con olio a base minerale avente viscosità di 46 cSt alla temperatura di 40°C.

MP16M

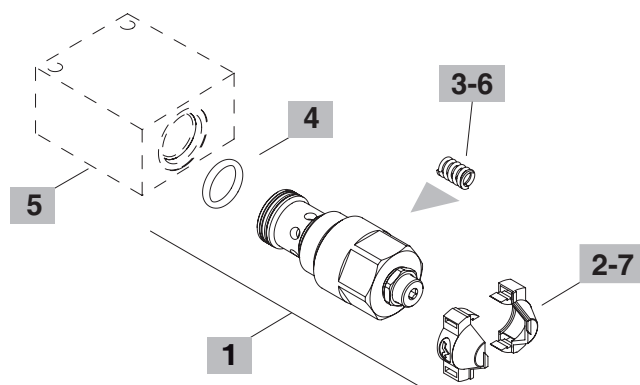
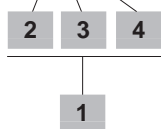
Portata nominale		400 l/min
Pressione max.		350 bar
Trafilamenti	80% della max. pressione di taratura	100 cm ³ /min
Fluido		olio a base minerale
Viscosità		12-400 cSt
Max. livello di contaminazione		20/18/14 ISO4406
Campo di temperatura del fluido	con guarn. NBR con guarn. FPM	da -20°C a 80°C da -20°C a 100°C
Campo di temperatura ambientale per condizioni operative		da -20°C a 50°C
Cavità		SAE 16/2
Peso		0,490 kg

NOTA - Per differenti condizioni di utilizzo contattare il Servizio Commerciale.



Codici d'ordinazione e composizione della descrizione

MP16M/OY2B



1 Cartucce			5 Corpi valvola		
TIPO	CODICE	DESCRIZIONE	TIPO	CODICE	DESCRIZIONE
Cavità SAE 16/2			SAE 16/2-G 1		
MP16M/OY1B	OMP16002017	Campo di taratura 1	3CC1620F210	Corpo in acciaio per cavità 16, filettatura standard G 1	
MP16M/OY2B	OMP16002013	Campo di taratura 2	Nota: il corpo in alluminio può essere utilizzato fino a 210 bar		
MP16M/OY3B	OMP16002014	Campo di taratura 3	Per altri corpi o differenti filettature vedere da pag. 215		

2 Regolazioni		6 Molle		
TIPO	DESCRIZIONE	TIPO	CODICE	DESCRIZIONE
Y	Regolazione a vite	1	3ML1081400	Campo di taratura 1 - banda bianca
X	Cappuccio antimanomissione (codice particolare: vedere il punto 7)	2	3ML1081401	Campo di taratura 2 - nessuna banda
		3	3ML1081402	Campo di taratura 3 - banda rossa

3 Pressioni di taratura		7 Accessori		
TIPO	DESCRIZIONE	TIPO	CODICE	DESCRIZIONE
1	Pressure range 15÷50 bar	-	4COP126300	Cappuccio antimanomissione (x2)
2	Pressure range 50÷220 bar			
3	Pressure range 150÷350 bar			

4 Guarnizioni	
TIPO	DESCRIZIONE
B	NBR (Buna) guarnizione o-ring, configurazione standard
V	FPM (Viton) guarnizione o-ring, contattare il Servizio Commerciale

Rating diagrams

MP16M pressione/portata (campo 1)
Taratura standard 5 l/min

MP16M pressione/portata (campo 2)
Taratura standard 5 l/min

MP16M pressione/portata (campo 3)
Taratura standard 5 l/min

