



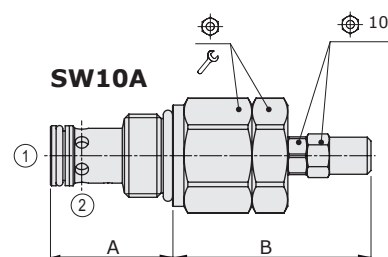
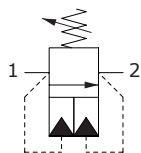
Tipo SW..A valvole di sequenza - 2 vie

- Valvola di messa a scarico
- Azionamento pilotato
- Esecuzione a cursore
- Cavità dalla SAE10 alla SAE16

I dati e i diagrammi sono stati rilevati con olio a base minerale avente viscosità di 46 cSt alla temperatura di 40°C.

		SW10A	SW12D	SW16A
Portata nominale		60 l/min	100 l/min	180 l/min
Pressione max.		350 bar		
Trafilamenti	80% della max. pressione di taratura	22 cm ³ /min	50 cm ³ /min	100 cm ³ /min
Fluido		olio a base minerale		
Viscosità		10-200 cSt		
Max. livello di contaminazione		20/18/14 ISO4406		
Campo di temperatura del fluido	con guarn. NBR con guarn. FPM	da -20°C a 80°C da -20°C a 100°C		
Campo di temperatura ambientale per condizioni operative		da -20°C a 50°C		
Cavità		SAE 10/2	SAE 12/2	SAE 16/2
Peso		0,20 kg	0,30 kg	0,44 kg

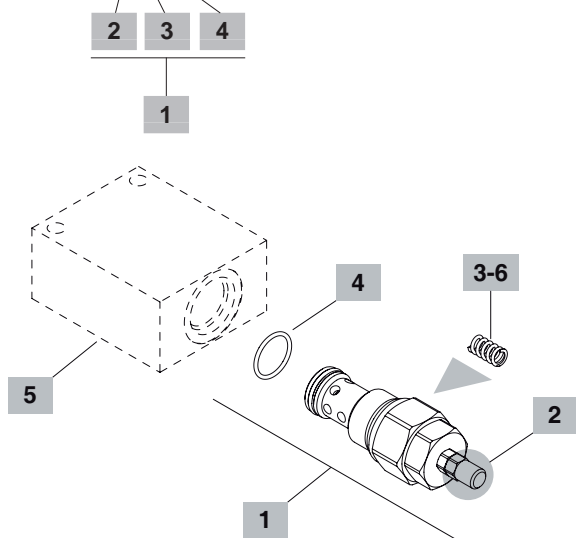
NOTA - Per differenti condizioni di utilizzo contattare il Servizio Commerciale.



Tipo valvola	A mm	B mm		Nm
SW10A	32,3	52,5	27	50
SW12D	46	52,5	32	80
SW16A	45,2	53	41	100

Codici d'ordinazione e composizione della descrizione

SW10A/OS2B



1 Cartucce

TIPO	CODICE	DESCRIZIONE
Cavità SAE 10/2		
SW10A/OS2B	OSW10002000	Campo di taratura 2
Cavità SAE 12/2		
SW12D/OS2B	OSW12002005	Campo di taratura 2
Cavità SAE 16/2		
SW16A/OS2B	OSW16002000	Campo di taratura 2

2 Regolazioni

TIPO	DESCRIZIONE
S	Con vite

3 Campo di taratura

La taratura standard è riferita a 5 l/min

TIPO	DESCRIZIONE
1	Campo di taratura 10÷80 bar; taratura standard 30 bar incremento pressione di 10 bar per giro di vite
2	Campo di taratura 50÷220 bar; taratura standard 150 bar incremento pressione di 36 bar per giro di vite
3	Campo di taratura 150÷350 bar; taratura standard 250 bar incremento pressione di 90 bar per giro di vite

4 Guarnizioni

TIPO	DESCRIZIONE
B	NBR (Buna) guarnizione o-ring, configurazione standard
V	FPM (Viton) guarnizione o-ring, contattare il Servizio Commerciale

5 Corpi valvola

TIPO	CODICE	DESCRIZIONE
SAE 10/2-G 3/8	3CC1020C11	Corpo in alluminio per cavità 10, filettatura standard G 3/8
SAE 12/2-G 1/2	3CC1220D11	Corpo in alluminio per cavità 12, filettatura standard G 1/2
SAE 16/2-G 3/4	3CC1020C11	Corpo in alluminio per cavità 16, filettatura standard G 3/4

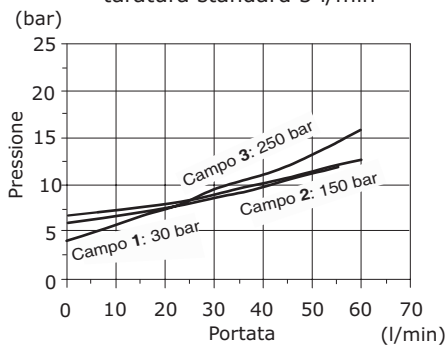
Nota: il corpo in alluminio può essere utilizzato fino a 210 bar
Per corpi in acciaio o differenti filettature vedere da pag. 215

6 Molle

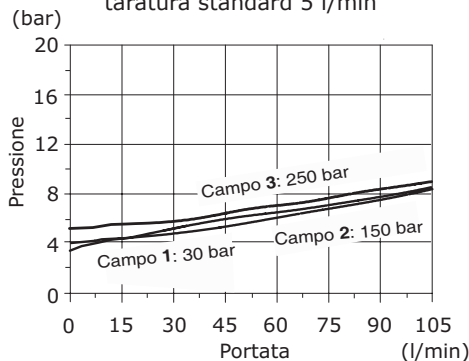
TIPO	CODICE	DESCRIZIONE
1	3ML1081400	Campo di taratura 1 - banda bianca
2	3ML1081401	Campo di taratura 2 - nessuna banda
3	3ML1081402	Campo di taratura 3 - banda rossa

Curve caratteristiche

SW10A pressione/portata
taratura standard 5 l/min



SW12A pressure vs. flow
taratura standard 5 l/min



SW16A pressure vs. flow
taratura standard 5 l/min

