



## Impugnatura serie S

- Design ergonomico
- Rivestimento in gomma morbida
- Costruzione robusta, affidabile e resistente agli agenti atmosferici
- Disponibile con comando potenziometrico proporzionale

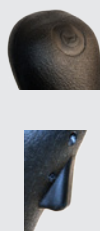
### Caratteristiche generali

Materiale rivestimento	Elastomero termoplastico
Materiale corpo/guscio e piastrina	Poliammide 6.6
Indice di protezione IP (montata)	IP67
Campo di temperatura ambientale	Da -20°C a 50°C
Resistenza ai raggi UV	secondo IEC68-2-5, test S procedura C

### Caratteristiche dispositivi elettrici

#### Pulsante trigger e clacson

Versione	ritorno a molla
Tipo contatto	NA
Portata	7 A resistivo
	4 A induttivo @ 28 VDC
Vita meccanica (n. di operazioni)	10 <sup>6</sup>
Vita elettrica (n. di operazioni)	5x10 <sup>5</sup>
Forza di azionamento	0.8 N
Indice di protezione IP	IP50



#### Roller proporzionale con segnale assoluto (ARW)

Alimentazione	9-32 VDC
Corrente max. assorbita	< 24 mA
Corrente max. in uscita	1 mA
Segnale di uscita (range)	0,5 - 4,5 V
Segnale di uscita (pos. centrale)	2,5V
Toll. segnale (pos. centr. e fine corsa)	±100 mV
Resistenza nominale	10 Ω
Angolo azionamento attuatore	± 35° (±1°)
Vita meccanica (n. operazioni)	3x10 <sup>6</sup>
Forza di azionamento	2 N
Vibrazione meccanica secondo	IEC 68-2
Shock meccanico secondo	EN 60068-2-29 (impulsi a 400m/s <sup>2</sup> per 6 ms, 100 volte)
Indice di protezione IP	IP67-IP69K
EMC	ISO 13766 - ISO 14982



#### Roller proporzionale con segnale raziometrico

Alimentazione	12VDC
Segnale di uscita (range)	3,5 - 8,5 V
Segnale di uscita (pos. centrale)	6V
Toll. segnale (pos. centr. e fine corsa)	±1 %
Resistenza nominale	5 KΩ
Angolo azionamento attuatore	160° (±5°)
Vita meccanica (n. operazioni)	10 <sup>7</sup>



#### Pulsante ON/OFF

Versione	ritorno a molla
Tipo contatto	NA
Portata	5 A resistivo
	3 A induttivo @ 28 VDC
Vita meccanica (n. di operazioni)	10 <sup>6</sup>
Vita elettrica (n. di operazioni)	25x10 <sup>3</sup>
Indice di protezione IP	IP67 con montaggio su impugnatura



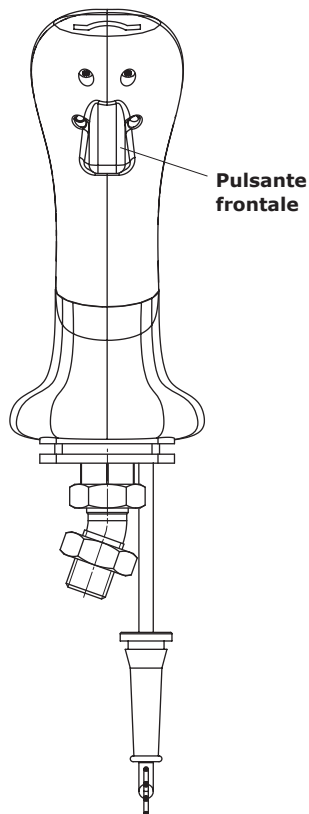
#### Cavi

Materiale conduttore	rame con terminali stagnati
Sezione conduttori	AWG18
Materiale isolante esterno	PVC
Materiale guaina	PVC

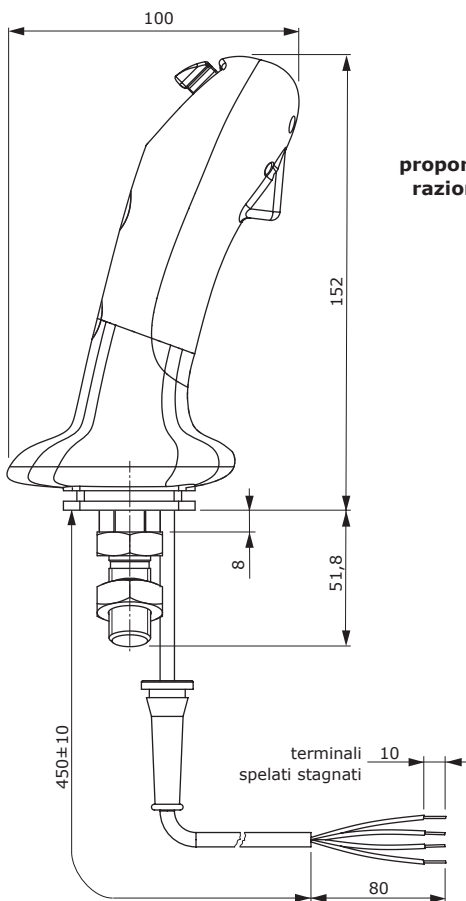
### Dimensioni

#### Con roller proporzionale con segnale raziometrico

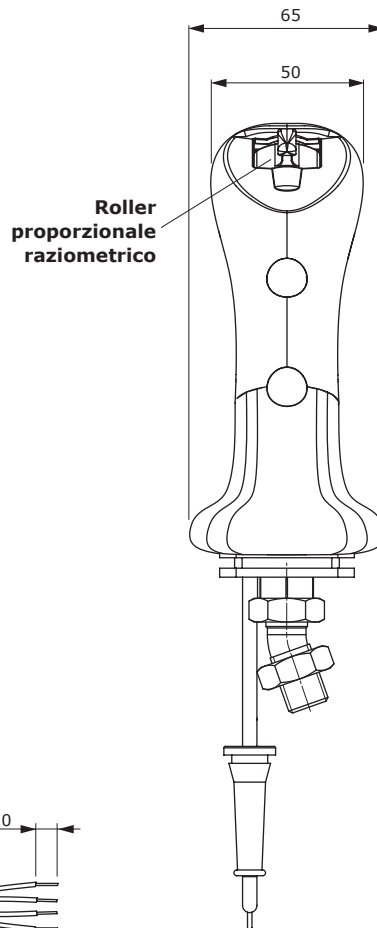
Vista frontale



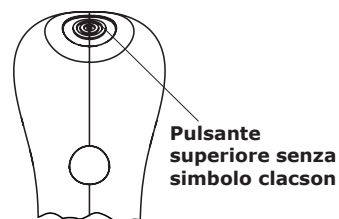
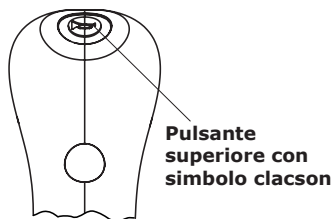
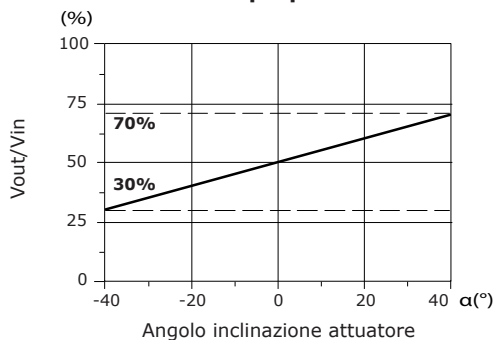
Vista laterale



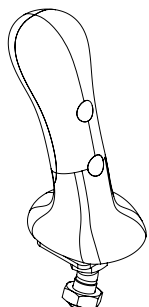
Vista lato operatore



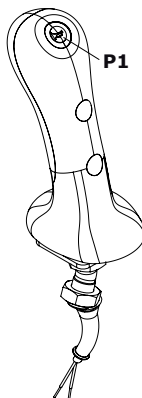
Caratteristica di uscita del roller proporzionale



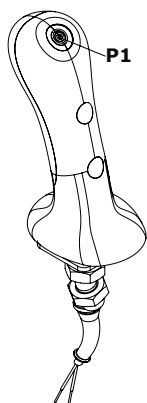
Con roller proporzionale con segnale raziometrico



Codice	<b>2IM5000000</b>
Descrizione	S007
Configurazione	Senza dispositivi di comando
Giunto	Inclinato 19° a SX per joystick serie SVM400-430



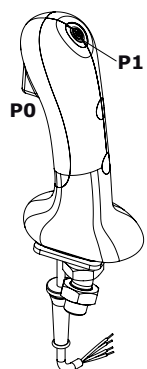
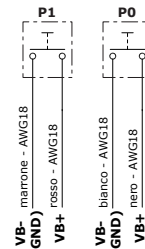
Code	<b>2IM5100002</b>
Description	S107-045
Configuration	Con pulsante superiore con simbolo clacson (P1)
Giunto	Inclinato 19° a SX per joystick serie SVM400-430



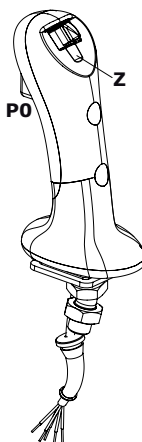
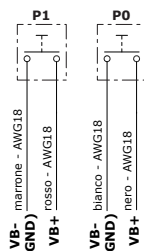
Codice	<b>2IM5120001</b>
Descrizione	S10A8-045
Configurazione	Con pulsante superiore senza simbolo clacson (P1)
Giunto	Inclinato 19° a DX per joystick serie SVM400-430



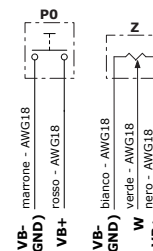
Codice	<b>2IM5210002</b>
Descrizione	S218-045
Configurazione	Con pulsante sup. con simbolo clacson (P1) e pulsante frontale tipo trigger (P0)
Giunto	Inclinato 19° a DX per joystick serie SVM400-430



Codice	<b>2IM5210003</b>
Descrizione	S21A7-045
Configurazione	Con pulsante sup. senza simbolo clacson (P1) e pulsante frontale tipo trigger (P0)
Giunto	Inclinato 19° a SX per joystick serie SVM400-430



Codice	<b>2IM5110003</b>
Descrizione	S117-045
Configurazione	Con roller proporzionale (Z) e pulsante frontale tipo trigger (P0)
Giunto	Inclinato 19° a SX per joystick serie SVM400-430

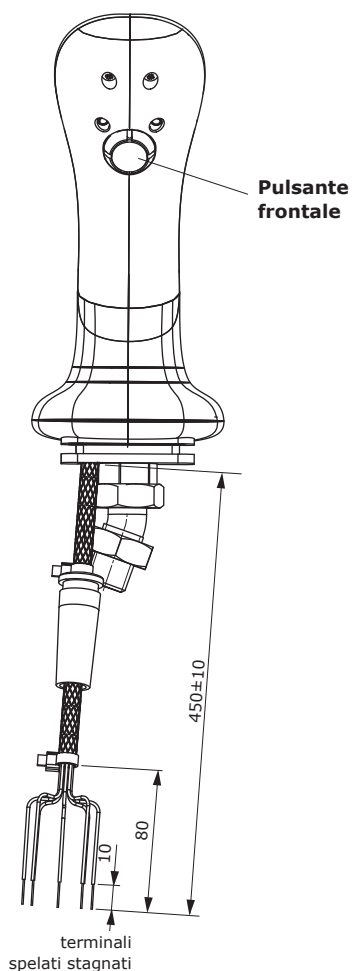


NOTA - E' possibile ordinare separatamente diversi tipi di giunti di montaggio: consultare la tabella a pag. 4. Per impugnature configurate diversamente, consultare il nostro Servizio Commerciale.

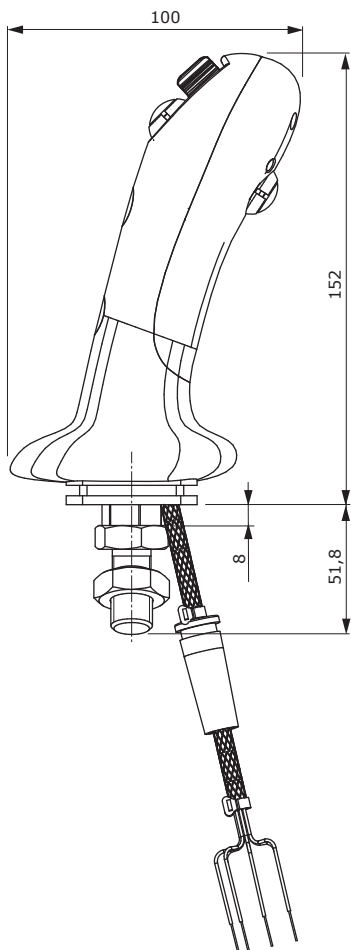
## Dimensioni

### Con roller proporzionale con segnale assoluto (ARW)

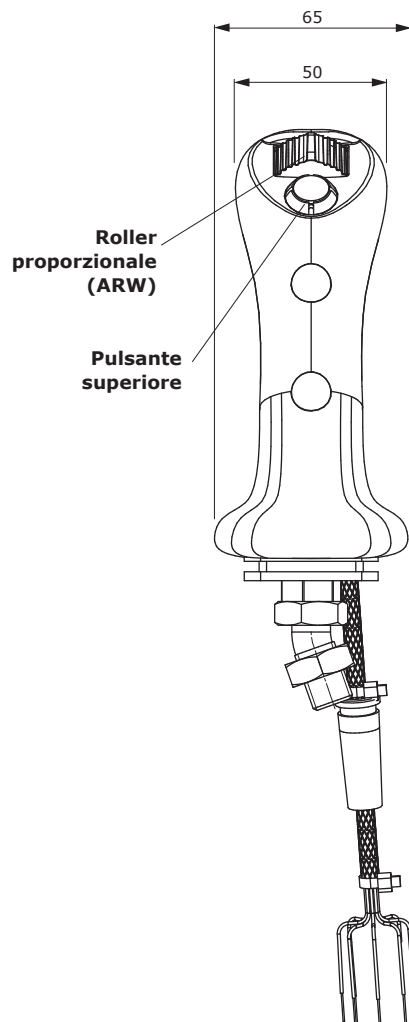
Vista frontale



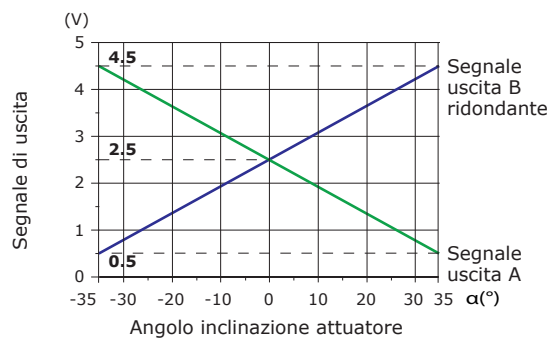
Vista laterale



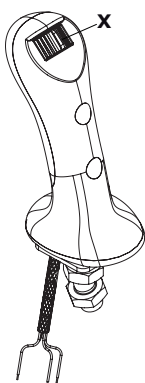
Vista lato operatore



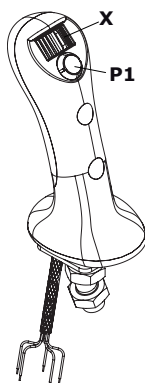
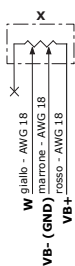
Caratteristica di uscita del roller proporzionale



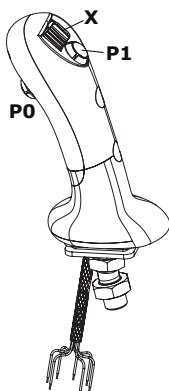
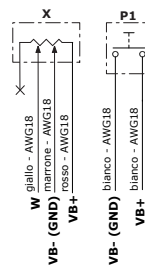
Con roller proporzionale con segnale assoluto (ARW)



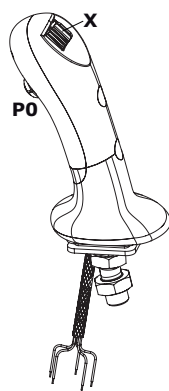
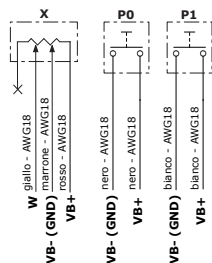
Codice **2IM530000**  
 Descrizione SZ8-XG122045  
 Configurazione Con roller proporzionale tipo ARW (X)  
 Giunto Inclinato 19° a DX per joystick serie SVM400-430



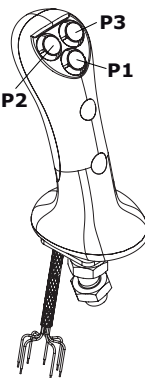
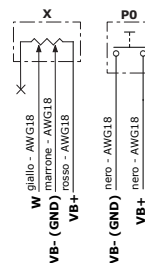
Codice **2IM532000**  
 Descrizione SZTB8-1G4045-XG122045  
 Configurazione Con roller proporzionale tipo ARW (X) e pulsante superiore tipo thumb (P1)  
 Giunto Inclinato 19° a DX per joystick serie SVM400-430



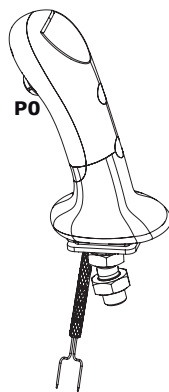
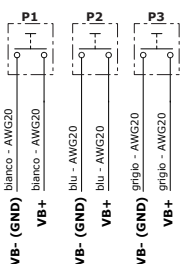
Codice **2IM533003**  
 Descrizione SZTC8-0G4045-1G4045-XG122045  
 Configurazione Con roller prop. tipo ARW (X) puls. superiore thumb (P1) e puls. frontale tipo trigger (P0)  
 Giunto Inclinato 19° a DX per joystick serie SVM400-430



Codice **2IM5310003**  
 Descrizione SZTA8-0G4045-XG122045  
 Configurazione Con roller proporzionale tipo ARW (X) e pulsante frontale tipo trigger (P0)  
 Giunto Inclinato 19° a DX per joystick serie SVM400-430



Codice **2IM544000**  
 Descrizione STB38-1RB045-2RB045-3RB045  
 Configurazione Con 3 pulsanti superiori (P1-P2-P3)  
 Giunto Inclinato 19° a DX per joystick serie SVM400-430



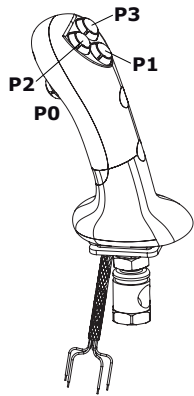
Codice **2IM5410001**  
 Descrizione STA8-0G4045  
 Configurazione Con pulsante frontale tipo trigger (P0)  
 Giunto Inclinato 19° a DX per joystick serie SVM400-430



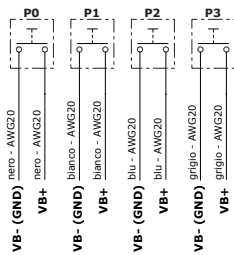
NOTA - E' possibile ordinare separatamente diversi tipi di giunti di montaggio: consultare la tabella a pag. 4.  
 Per impugnature configurate diversamente, consultare il nostro Servizio Commerciale.

## Configurazioni

### Con roller proporzionale a segnale assoluto (ARW)



Codice	<b>2IM5430000</b>
Descrizione	STC39-0RB045-1RB045-2RB045-3RB045
Configurazione	Con pulsanti superiori (P1-P2-P3) e pulsante frontale tipo trigger (P0)
Giunto	Standard per joystick serie SVM400



NOTA - E' possibile ordinare separatamente diversi tipi di giunti di montaggio: consultare la tabella a pag. 4.  
 Per impugnature configurate diversamente, consultare il nostro Servizio Commerciale.