



## Tipo VDR

### Valvole regolatrici di portata compensate

- Cartuccia compensata
- Con colonnetta in acciaio M-F o F-F
- Tipo regolabile

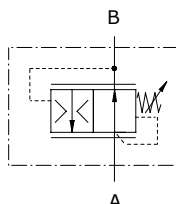
I dati e i diagrammi sono stati rilevati con olio a base minerale avente viscosità 46 cSt alla temperatura di 40°C.

	VDR 14	VDR 38	VDR 12	VDR 34	
Portata nominale da A a B	25 l/min	50 l/min	90 l/min	220 l/min	
Portata nominale da B a A	10 l/min	25 l/min	67 l/min	150 l/min	
Pressione massima	300 bar				
Fluido	olio a base minerale				
Viscosità	da 10 a 200 cSt				
Max. livello di contaminazione	18/16/13 ISO4406				
Campo di temperatura del fluido	con guarnizione NBR da -20°C a 80°C				
Campo di temperatura ambientale per condizioni operative	da -40°C a 100°C				
Peso	acciaio	0,012 kg	0,022 kg	0,036 kg	0,069 kg

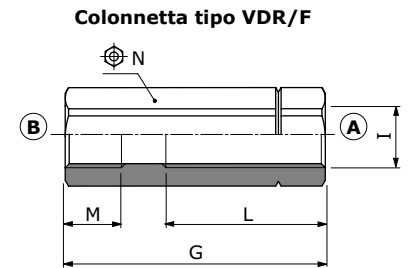
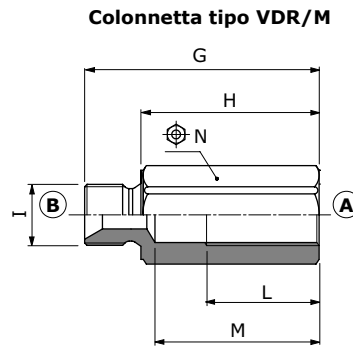
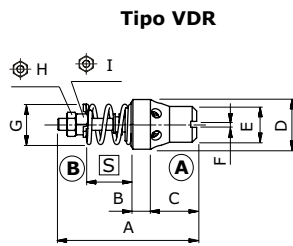
*NOTE - Su richiesta possono essere tarate a valori specifici, da segnalare nell'ordine.*

*Tolleranza sul valore nominale portata = ±7% @50bar.*

*Per differenti condizioni di utilizzo contattare il Servizio Commerciale.*



### Dimensioni



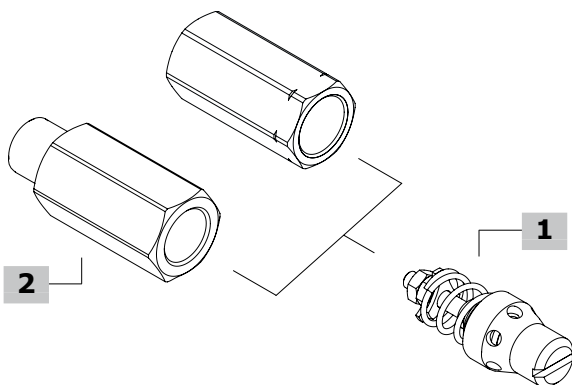
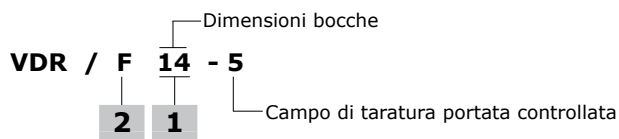
Le dimensioni sono in mm

Tipo valvola	A	B	C	D	E	F	G	⌀H	⌀I	S min-max
<b>VDR 14</b>	39	8	11,5	G 1/4	10	-	10	5,5	5,5	6-10,5
<b>VDR 38</b>	45	6	16	G 3/8	11.5	2	13,5	6	7	10,5-15,5
<b>VDR 12</b>	50	7	17	G 1/2	16	2	18	6	7	13-19
<b>VDR 34</b>	60	9,5	21,5	G 3/4	20	2	23	6	7	14-20,5

Le dimensioni sono in mm

Tipo colonna	G	H	I	L	M	⌀N	
<b>M</b>	<b>14</b>	78	66	G 1/4	41	61	19
	<b>38</b>	82	70	G 3/8	41	63	22
	<b>12</b>	100	86	G 1/2	45	79	27
	<b>34</b>	112	96	G 3/4	55	86	32
<b>F</b>	<b>14</b>	66	-	G 1/4	34	12,5	19
	<b>38</b>	70	-	G 3/8	37	14	22
	<b>12</b>	80	-	G 1/2	38,5	15	27
	<b>34</b>	100	-	G 3/4	54	16,5	32

**Codici di ordinazione e descrizione della composizione**



Campo di taratura portata controllata				
Tipo	VDR 14	VDR 38	VDR 12	VDR 34
	l/min	l/min	l/min	l/min
<b>1</b>	1 - 1,6	2,5 - 4	16 - 21	37 - 50
<b>2</b>	1,6 - 2,5	4 - 6,3	21 - 28	50 - 67
<b>3</b>	2,5 - 4	6,3 - 10	28 - 37	67 - 90
<b>4</b>	4 - 6,3	10 - 16	37 - 50	90 - 120
<b>5</b>	6,3 - 10	16 - 25	50 - 67	120 - 150

NOTA - l/min @ 50 bar

**Valvole complete VDR**

Cartuccia con colonnetta in acciaio

TIPO	CODICE	DESCRIZIONE
<b>VDR/F 14-1</b>	1661110100	Femmina-femmina cavità G1/4, campo di taratura tipo 1
<b>VDR/F 38-2</b>	1661120100	Femmina-femmina cavità G3/8, campo di taratura tipo 2
<b>VDR/F 12-2</b>	1661130100	Femmina-femmina cavità G1/2, campo di taratura tipo 2
<b>VDR/F 34-3</b>	1661140100	Femmina-femmina cavità G3/4, campo di taratura tipo 3
<b>VDR/M 14-1</b>	1661210100	Maschio-femmina cavità G1/4, campo di taratura tipo 1
<b>VDR/M 38-2</b>	1661220100	Maschio-femmina cavità G3/8, campo di taratura tipo 2
<b>VDR/M 12-2</b>	1661230100	Maschio-femmina cavità G1/2, campo di taratura tipo 2
<b>VDR/M 34-3</b>	1661240100	Maschio-femmina cavità G3/4, campo di taratura tipo 3

Per altre configurazioni e cavità SAE contattare il Servizio commerciale.

**2 Colonnette**

Colonnette in acciaio M-F (maschio-femmina) o F-F (femmina-femmina)

TIPO	CODICE	DESCR.	TIPO	CODICE	DESCR.
<b>MF14</b>	CMFVRD01	G1/4, M-F	<b>MF03</b>	CMFVRD03	G1/2, M-F
<b>FF14</b>	CFFVRD01	G1/4, F-F	<b>FF03</b>	CFFVRD03	G1/2, F-F
<b>MF02</b>	CMFVRD02	G3/8, M-F	<b>MF04</b>	CMFVRD04	G3/4, M-F
<b>FF02</b>	CFFVRD02	G3/8, F-F	<b>FF04</b>	CFFVRD04	G3/4, F-F

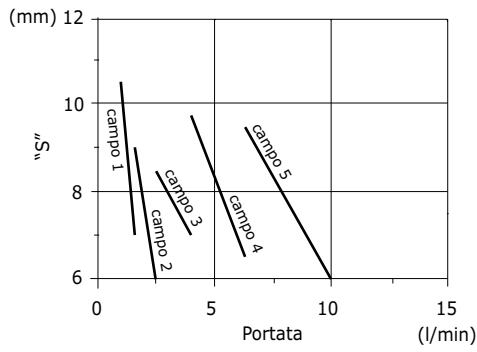
**1 Valve**

Tolleranza portata nominale regolata  $\pm 10$  con pressione  $\Delta p=50$  bar

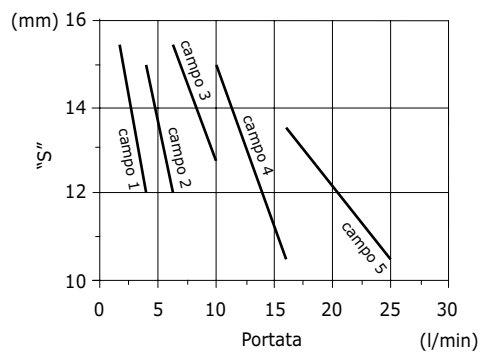
TIPO	CODICE	DESCRIZIONE
<b>Con cavità G1/4</b>		
<b>VDR 14-1</b>	1661010100	Campo di taratura tipo 1, standard 1,2 l/min
<b>VDR 14-2</b>	1661010101	Campo di taratura tipo 2, standard 1,9 l/min
<b>VDR 14-3</b>	1661010102	Campo di taratura tipo 3, standard 3,1 l/min
<b>VDR 14-4</b>	1661010103	Campo di taratura tipo 4, standard 4,9 l/min
<b>VDR 14-5</b>	1661010104	Campo di taratura tipo 5, standard 8,6 l/min
<b>Con cavità G3/8</b>		
<b>VDR 38-1</b>	1661020100	Campo di taratura tipo 1, standard 3,5 l/min
<b>VDR 38-2</b>	1661020101	Campo di taratura tipo 2, standard 5,5 l/min
<b>VDR 38-3</b>	1661020102	Campo di taratura tipo 3, standard 8 l/min
<b>VDR 38-4</b>	1661020103	Campo di taratura tipo 4, standard 13 l/min
<b>VDR 38-5</b>	1661020104	Campo di taratura tipo 5, standard 20 l/min
<b>Con cavità G1/2</b>		
<b>VDR 12-1</b>	1661030100	Campo di taratura tipo 1, standard 19 l/min
<b>VDR 12-2</b>	1661030101	Campo di taratura tipo 2, standard 25 l/min
<b>VDR 12-3</b>	1661030102	Campo di taratura tipo 3, standard 30 l/min
<b>VDR 12-4</b>	1661030103	Campo di taratura tipo 4, standard 43 l/min
<b>VDR 12-5</b>	1661030104	Campo di taratura tipo 5, standard 58 l/min
<b>Con cavità G3/4</b>		
<b>VDR 34-1</b>	1661040100	Campo di taratura tipo 1, standard 42 l/min
<b>VDR 34-2</b>	1661040101	Campo di taratura tipo 2, standard 61 l/min
<b>VDR 34-3</b>	1661040102	Campo di taratura tipo 3, standard 81 l/min
<b>VDR 34-4</b>	1661040103	Campo di taratura tipo 4, standard 107 l/min
<b>VDR 34-5</b>	1661040104	Campo di taratura tipo 5, standard 144 l/min

### Curve caratteristiche

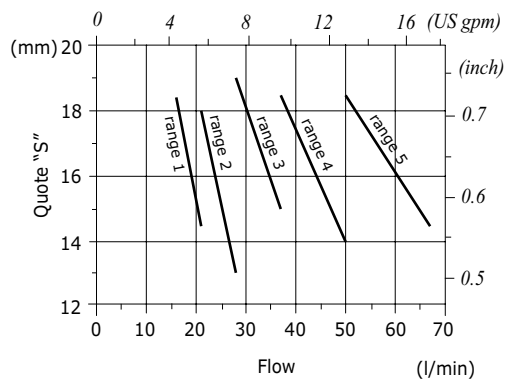
**Campo di taratura portata controllata  
VDR 14**



**Campo di taratura portata controllata  
VDR 38**



**Campo di taratura portata controllata  
VDR 12**



**Campo di taratura portata controllata  
VDR 34**

