



Tipo VEP

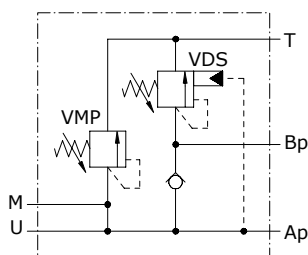
Valvole di esclusione alta-bassa pressione

- Semplice effetto
- "Alta-Bassa pressione"

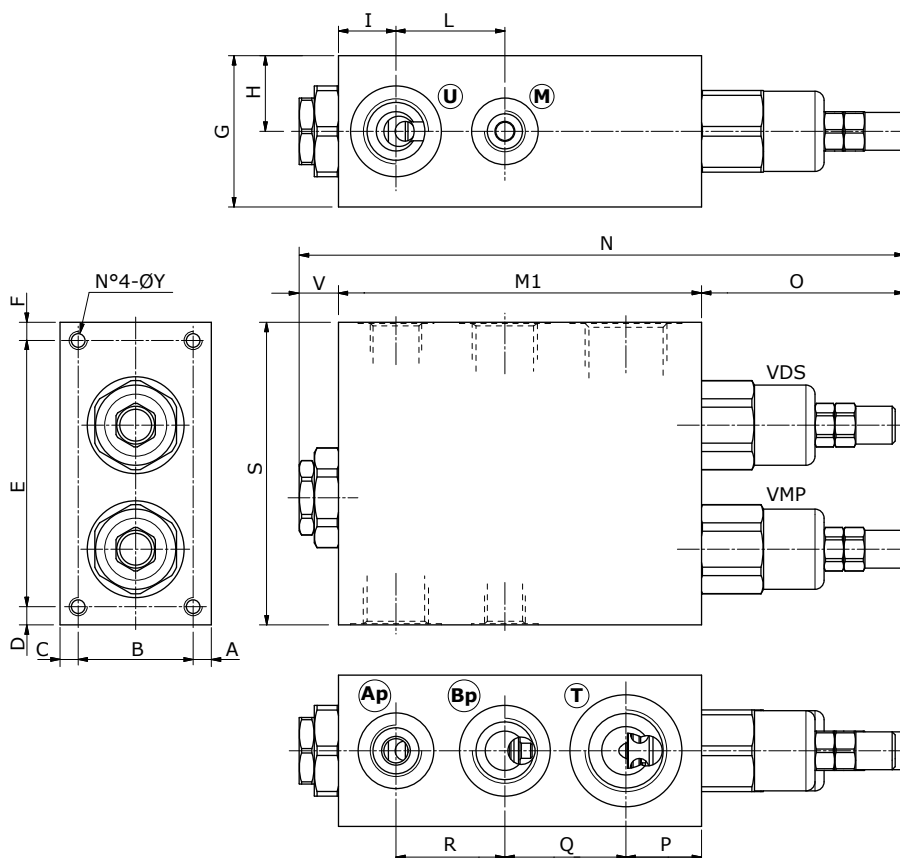
I dati e i diagrammi sono stati rilevati con olio a base minerale avente viscosità 46 cSt alla temperatura di 40°C.

	Line	VEP 38	VEP 12	VEP 34	VEP 100	VEP 114
Portata nominale	Ap (entrata alta pressione)	10 l/min	20 l/min	30 l/min	50 l/min	80 l/min
	Bp (entrata bassa pressione)	25 l/min	45 l/min	80 l/min	150 l/min	200 l/min
	U (utilizzo)	30 l/min	55 l/min	100 l/min	180 l/min	250 l/min
Pressione max.		Corpo in alluminio = 210 bar Corpo in acciaio = 350 bar				
Fluido		olio a base minerale				
Viscosità		da 10 a 200 cSt				
Max. livello di contaminazione		18/16/13 ISO4406				
Campo di temperatura del Fluido		con guarnizione NBR da -20°C a 80°C				
Campo di temperatura ambientale per condizioni operative		da -40°C a 100°C				
Peso	<i>alluminio</i>	1,20 kg	2,05 kg	3,70 kg	5,92 kg	11,67 kg
	<i>acciaio</i>	2,63 kg	4,50 kg	9,37 kg	14,48 kg	19,50 kg

NOTA - Per differenti condizioni di utilizzo contattare il Servizio Commerciale.



Dinensioni

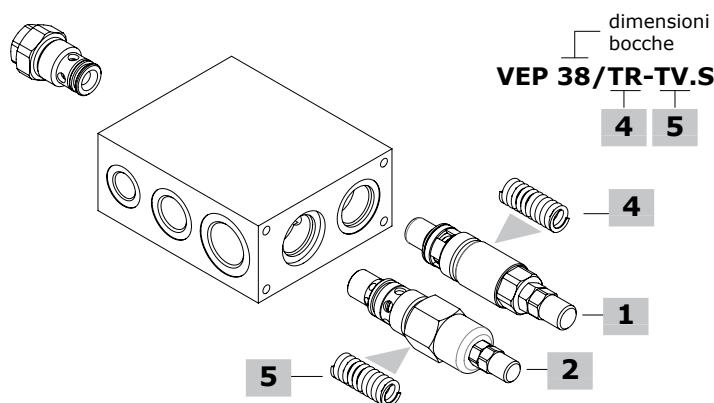


Tipo valvola	U	M	T	Ap	Bp	Tipo valvola	U	M	T	Ap	Bp
VEP 38	G3/8	G1/4	G1/2	G1/4	G3/8	VEP 38/SAE	SAE8	SAE6	SAE10	SAE6	SAE8
VEP 12	G1/2	G1/4	G3/4	G3/8	G1/2	VEP 12/SAE	SAE10	SAE6	SAE12	SAE8	SAE10
VEP 34	G3/4	G1/4	G1"	G1/2	G3/4	VEP 34/SAE	SAE12	SAE6	SAE16	SAE10	SAE12
VEP 100	G1"	G1/4	G1"1/4	G3/4	G1"	VEP 100/SAE	SAE16	SAE6	SAE20	SAE12	SAE16
VEP 114	G1"1/4	G1/4	G1"1/2	G3/4	G1"1/4	VEP 114/SAE	SAE20	SAE6	SAE24	SAE12	SAE20

Le dimensioni sono in mm

Tipo valvola	A	B	C	D	E	F	G	H	I	L	M1	N	O	ØY	P	Q	R	S	V
VEP 38 VEP 38/SAE	6	28	6	6	78	6	40	20	17	28	98	168,5	60	M6	20	33	29	90	10,5
VEP 12 VEP 12/SAE	6	38	6	6	88	6	50	25	19	36	120	200	67	M6	25	40	36	100	13
VEP 34 VEP 34/SAE	8	44	8	8	114	8	60	30	30	40	150	243	76,5	M8	28	52	40	130	16,5
VEP 100 VEP 100/SAE	10	50	10	10	130	10	70	35	30	70	180	285	88,5	M6	32	60	58	150	16,5
VEP 114 VEP 114/SAE	10	60	10	10	160	10	80	40	40	80	200	304	88,5	M8	35	70	60	180	15,5

Codici di ordinazione e descrizione della composizione



Valvole complete VEP

Single type valve Configurazione

Alta pressione (Ap): campo di taratura 180-350 bar e taratura standard 280 bar @ 5 l/min; Bassa pressione (Bp): vedere sotto

TIPO	CODICE	DESCRIZIONE
Configurazione con cavità G3/8		
VEP 38/TR-TV.S	1220021101	Corpo in alluminio Bp: campo di taratura 20-80 bar. Taratura standard 60 bar @ 5l/min
VEP 38/TR-TV.S/ac	1220022102	Corpo in acciaio, come precedente
Configurazione con cavità G1/2		
VEP 12/TR-TV.S	1220031101	Corpo in alluminio Bp: campo di taratura 5-80 bar. Taratura standard 40 bar @ 5l/min
VEP 12/TR-TV.S/ac	1220032100	Corpo in acciaio, come precedente
Configurazione con cavità G3/4		
VEP 34/TR-TV.S	1220041101	Corpo in alluminio Bp: campo di taratura 10-80 bar. Taratura standard 50 bar @ 5 l/min
VEP 34/TR-TV.S/ac	1220042100	Corpo in acciaio, come precedente
Configurazione con cavità G1"		
VEP 100/TR-TV.S	1220051101	Corpo in alluminio Bp: campo di taratura 20-80 bar. Taratura standard 60 bar @ 5l/min
VEP 100/TR-TV.S/ac	1220052101	Corpo in acciaio, come precedente
Configurazione con cavità G1"1/4		
VEP 114/TR-TV.S	1220061101	Corpo in alluminio Bp: campo di taratura 20-80 bar. Taratura standard 60 bar @ 5l/min
VEP 114/TR-TV.S/ac	1220062100	Corpo in acciaio, come precedente
Configuration with SAE8 standard thread		
VEP 38/TR-TV.S/SAE	1220021200	Corpo in alluminio Bp: campo di taratura 20-80 bar. Taratura standard 60 bar @ 5l/min
Configuration with SAE10 standard thread		
VEP 12/TR-TV.S/SAE	1220031101	Corpo in alluminio Bp: campo di taratura 5-80 bar. Taratura standard 40 bar @ 5l/min
Configuration with SAE12 standard thread		
VEP 34/TR-TV.S/SAE	1220041200	Corpo in alluminio Bp: campo di taratura 10-80 bar. Taratura standard 50 bar @ 5 l/min
Configuration with SAE16 standard thread		
VEP 100/TR-TV.S/SAE	1220051200	Corpo in alluminio Bp: campo di taratura 20-80 bar. Taratura standard 60 bar @ 5l/min
Configuration with SAE20 standard thread		
VEP 114/TR-TV.S/SAE	1220061200	Corpo in alluminio Bp: campo di taratura 20-80 bar. Taratura standard 60 bar @ 5l/min

Per altre configurazioni con corpo in acciaio, altre dimensioni cavità o configurazioni con guarnizioni FPM (Viton)contattare il Servizio Commerciale.

1 Valvole limitatrici ad azionamento diretto

Taratura standard 160 bar @ 5 l/min

TIPO CODICE DESCRIZIONE

Per configurazione con cavità G3/8 e SAE8

VMP 5/TR.S 1100520401 Setting campo di taratura 50-220 bar (Ap)

Per configurazione con cavità G1/2, G3/4, SAE10 and SAE12

VMP 10/TR.S 1100530401 Setting campo di taratura 50-220 bar (Ap)

Per configurazione con cavità G1", G1"1/4, SAE16 and SAE20

VMP 20/TR.S 1100540403 Setting campo di taratura 50-220 bar (Ap)

2 Valvole di sequenza

Campo di taratura 20-80 bar (Lp)

Taratura standard 50 bar @ 5 l/min

TIPO CODICE DESCRIZIONE

VDS/VEP 38/TV.S 1205020400 Per configurazione con cavità G3/8 e SAE8

VDS/VEP 12/TV.S 1205030400 Per config. con cavità G1/2 e SAE10

VDS/VEP 34/TV.S 1205040405 Per config. con cavità G3/4 e SAE12

VDS/VEP 100/TV.S 1205050400 Per config. con cavità G1" e SAE16

VDS/VEP 114/TV.S 1205060400 Per config. con cavità G1"1/4 e SAE16

3 Valvole unidirezionali

Pressione di apertura 0.5 bar

TIPO CODICE DESCRIZIONE

VUI 38/Pa0,5 1300020400 Per config. con cavità G3/8 e SAE8

VUI 12/Pa0,5 pass.magg 1300030401 Per config. con cavità G1/2 e SAE10

VUI 34/Pa0,5 pass.magg 1300040401 Per config. con cavità G3/4, G1", SAE12 e SAE16

VUI 100/Pa0,5 pass.magg 1300050401 Per config. con cavità G1"1/4 e SAE20

4 Molle

TIPO CODICE DESCRIZIONE

Per valvola VMP 5 su valvola completa VEP 38 (Ap)

TS 3MOL315330 Campo di taratura 50-220 bar

TR 3ML1143600 Campo di taratura 180-350 bar

Per valvola VMP 10 su valvole complete VEP 12 e VEP 34 (Ap)

TS 3MOL317420 Campo di taratura 50-220 bar

TR 3MOL317440 Campo di taratura 180-350 bar

Per valvola VMP 20 su valvole complete VEP 100 e 114 (Ap)

TS 3ML1204200 Campo di taratura 50-220 bar

TR 3ML1214500 Campo di taratura 180-350 bar

5 Molle

TIPO CODICE DESCRIZIONE

Per valvola VDS/VEP 38 su valvola completa VEP 38 (Bp)

TB 3MOL314311 Campo di taratura 5-40 bar

TV 3MOL314330 Campo di taratura 20-80 bar

Per valvola VDS/VEP 12 su valvola completa VEP 12 (Bp)

TV 3MOL317420 Campo di taratura 5-80 bar

Per valvola VDS/VEP 34 su valvola completa VEP 34 (Bp)

TB 3ML1174500 Campo di taratura 10-50 bar

TV 3ML1204200 Campo di taratura 10-80 bar

Per valvola VDS/VEP 100 su valvola completa VEP 100 (Bp)

TB 3MOL314311 Campo di taratura 5-40 bar

TV 3MOL314330 Campo di taratura 20-80 bar

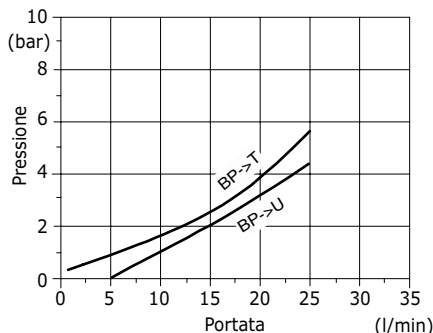
Per valvola VDS/VEP 114 su valvola completa VEP 114 (Bp)

TB 3MOL314311 Campo di taratura 5-40 bar

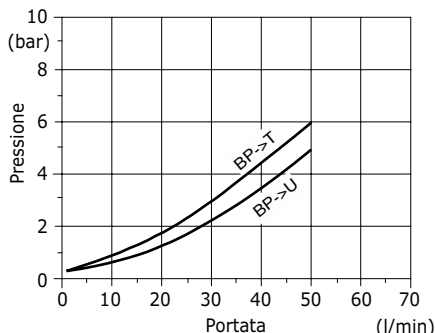
TV 3MOL314330 Campo di taratura 20-80 bar

Curve caratteristiche

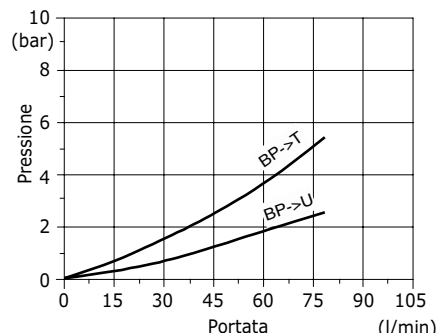
**Diagramma pressione/portata
VEP 38
da Bp→T e Bp→U**



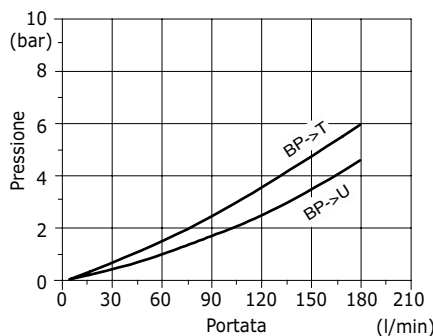
**Diagramma pressione/portata
VEP 12
da BP→T e BP→U**



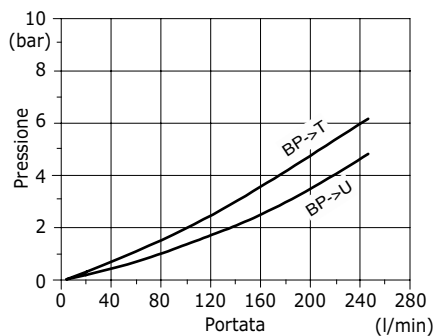
**Diagramma pressione/portata
VEP 34
da Bp→T e Bp→U**



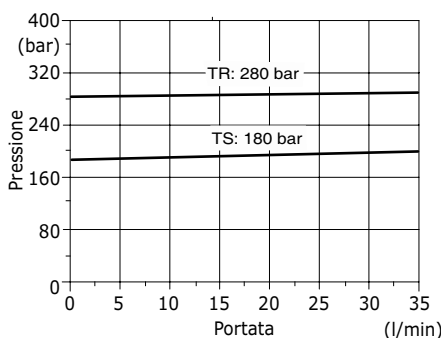
**Diagramma pressione/portata
VEP 100
da Bp→T e Bp→U**



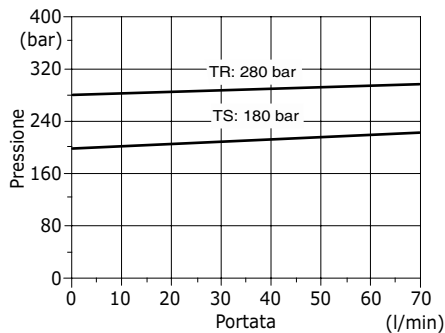
**Diagramma pressione/portata
VEP 114
da Bp→T e Bp→U**



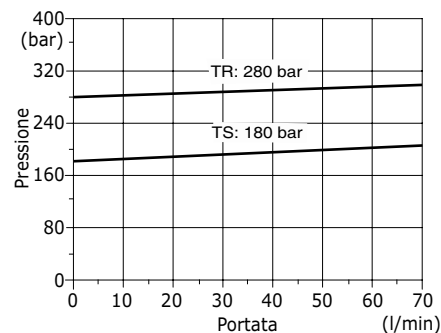
**Esempio di taratura
VEP 38: VMP
@ 5 l/min**



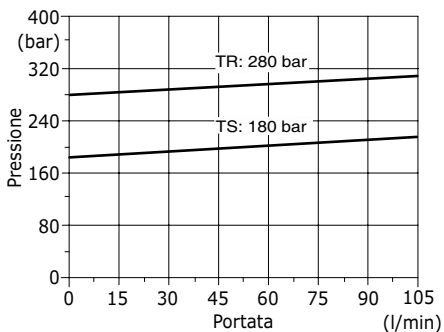
**Esempio di taratura
VEP 12: VMP
@ 5 l/min**



**Esempio di taratura
VEP 34: VMP
@ 5 l/min**



**Esempio di taratura
VEP 100: VMP
@ 5 l/min**



**Esempio di taratura
VEP 114: VMP
@ 5 l/min**

