



## Tipo VOSL/N1516 - VOSL/V1516 Valvola di controllo movimento

- Singolo effetto
- Load Sensitive (Tipo N)
- Vented (Tipo V)
- Configurazione con flangiatura F1 e F2

I dati e i diagrammi sono stati rilevati con olio a base minerale avente viscosità 46 cSt alla temperatura di 40°C.

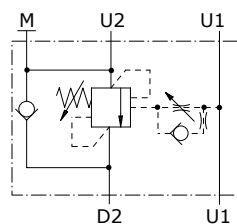
### VOSL/N1516 (12-34) - VOSL/V1516 (12-34)

Portata nominale	160 l/min
Pressione max.	350 bar <sup>(1)</sup> - 400 bar <sup>(2)</sup>
Trafilamento	0,5 cm <sup>3</sup> /min - 10 gocce/min @ 80% della max. pressione di taratura
Fluido	olio a base minerale
Viscosità	da 10 a 200 cSt
Max. livello di contaminazione	18/16/13 ISO4406
Campo di temperatura del fluido	con guarnizioni NBR da -20°C a 90°C
Campo di temperatura ambientale per condizioni operative	da -20°C a 50°C

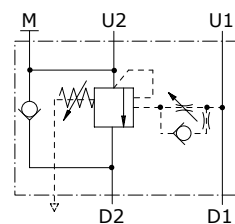
Peso **VOSL/N1516/12:** 2,50 kg - **VOSL/N1516/34:** 3,30 kg  
**VOSL/V1516/12:** 2,50 kg - **VOSL/V1516/34:** 3,30 kg

NOTA - Per differenti condizioni di utilizzo contattare il Servizio Commerciale. - <sup>(1)</sup>Secondo NFPA T 2.6.1., test sforzo verificato per 1 milione di cicli su 6 valvole campione con pressione = 1,23 x pressione max. indicata - <sup>(2)</sup>Pressione intermittente a max. 100.000 cicli con test interni specifici.

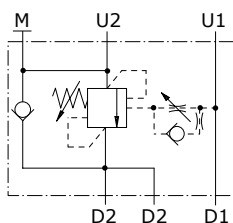
#### VOSL/N1516



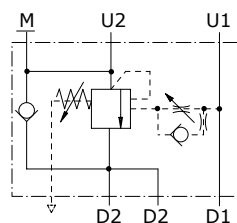
#### VOSL/V1516



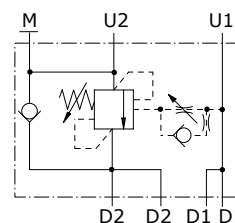
#### VOSL/N1516/F1



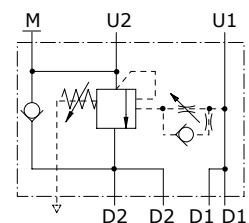
#### VOSL/V1516/F1



#### VOSL/N1516/F2

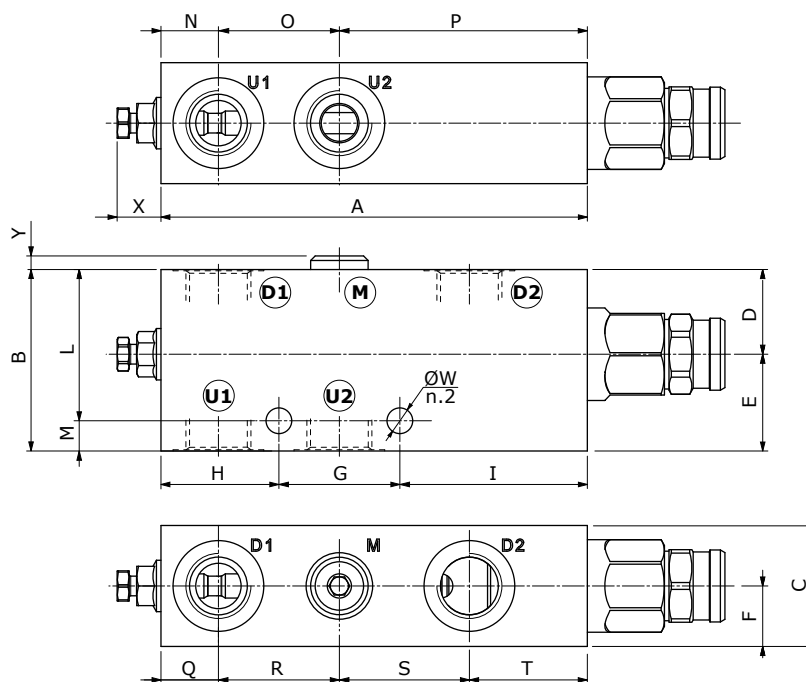


#### VOSL/V1516/F2

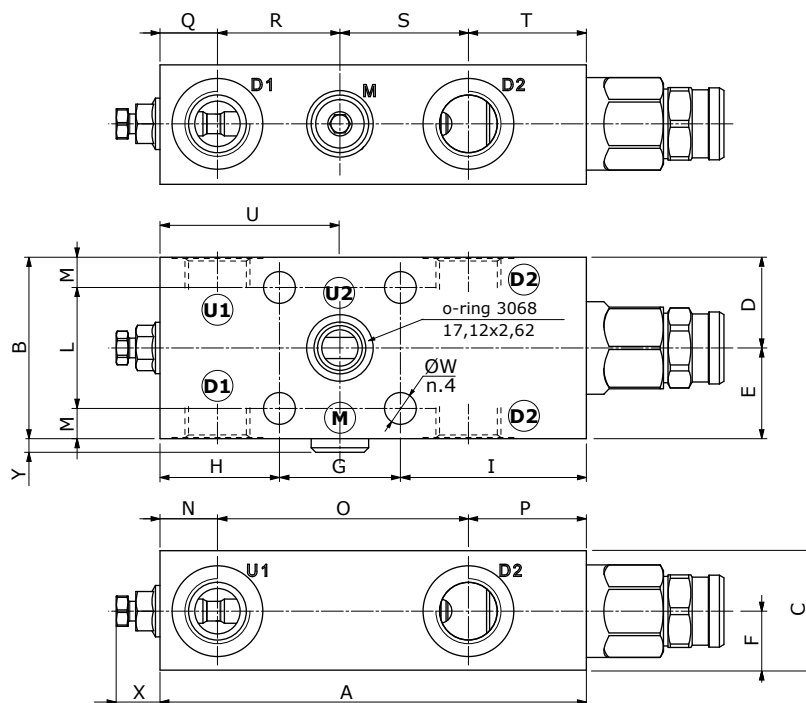


## Dimensioni

### VOSL/...1516/12 - VOSL/...1516/34

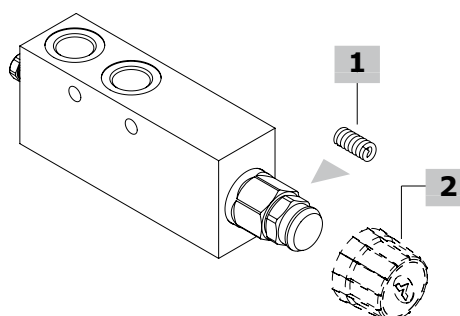
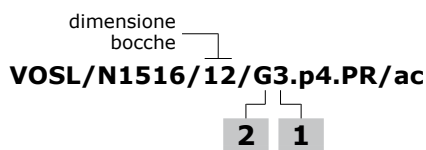


### VOSL/...1516/12F1 - VOSL/...1516/34F1





### Codici di ordinazione e descrizione della composizione



#### Valvole complete VOSL/N1516

##### **Load sensitive (N) configurazione con bocche G1/2**

*Rapporto di pilotaggio 1:4*

TIPO: **VOSL/N1516/12/G3.p4.PR/ac** CODICE: 1514632100

DESCRIZIONE: Corpo in acciaio, campo di taratura 100-210 bar, taratura standard 150 bar a 5 l/min

TIPO: **VOSL/N1516/12/G5.p4.PR/ac** CODICE: 1514632101

DESCRIZIONE: Corpo in acciaio, campo di taratura 150-350 bar, taratura standard 280 bar a 5 l/min

TIPO: **VOSL/N1516/12/G7.p4.PR/ac** CODICE: 1514632102

DESCRIZIONE: Corpo in acciaio, campo di taratura 200-400 bar, taratura standard 350 bar a 5 l/min

*Rapporto di pilotaggio 1:8*

TIPO: **VOSL/N1516/12/G5.p8.PR/ac** CODICE: 1514632104

DESCRIZIONE: Corpo in acciaio, campo di taratura 150-350 bar, taratura standard 280 bar a 5 l/min

TIPO: **VOSL/N1516/12/G7.p8.PR/ac** CODICE: 1514632105

DESCRIZIONE: Corpo in acciaio, campo di taratura 200-400 bar, taratura standard 350 bar a 5 l/min

*Rapporto di pilotaggio a differenziale nullo*

TIPO: **VOSL/N1516/12/G3.p0.PR/ac** CODICE: 1514632106

DESCRIZIONE: Corpo in acciaio, campo di taratura 50-210 bar, taratura standard 150 bar a 5 l/min

TIPO: **VOSL/N1516/12/G5.p0.PR/ac** CODICE: 1514632107

DESCRIZIONE: Corpo in acciaio, campo di taratura 50-350 bar, taratura standard 280 bar a 5 l/min

TIPO: **VOSL/N1516/12/G7.p0.PR/ac** CODICE: 1514632108

DESCRIZIONE: Corpo in acciaio, campo di taratura 150-400 bar, taratura standard 350 bar a 5 l/min

##### **Load sensitive (N) configurazione con bocche G1/2 e flangiatura F1**

TIPO: **VOSL/N1516/12F1/G5.p4.PR/ac** CODICE: 1515632100

DESCRIZIONE: Corpo in acciaio, rapporto di pilotaggio 1:4, campo di taratura 150-350 bar, taratura standard 280 bar a 5 l/min

TIPO: **VOSL/N1516/12F1/G5.p8.PR/ac** CODICE: 1515632101

DESCRIZIONE: Corpo in acciaio, rapporto di pilotaggio 1:8, campo di taratura 150-350 bar, taratura standard 280 bar a 5 l/min

TIPO: **VOSL/N1516/12F1/G5.p0.PR/ac** CODICE: 1515632102

DESCRIZIONE: Corpo in acciaio, rapporto di pilotaggio a differenziale nullo, campo di taratura 50-350 bar, taratura standard 280 bar a 5 l/min

##### **Load sensitive (N) configurazione con bocche G1/2 e flangiatura F2**

TIPO: **VOSL/N1516/12F2/G5.p4.PR/ac** CODICE: 1515632103

DESCRIZIONE: Corpo in acciaio, rapporto di pilotaggio 1:4, campo di taratura 150-350 bar, taratura standard 280 bar a 5 l/min

TIPO: **VOSL/N1516/12F2/G5.p8.PR/ac** CODICE: 1515632104

DESCRIZIONE: Corpo in acciaio, rapporto di pilotaggio 1:8, campo di taratura 150-350 bar, taratura standard 280 bar a 5 l/min

TIPO: **VOSL/N1516/12F2/G5.p0.PR/ac** CODICE: 1515632105

DESCRIZIONE: Corpo in acciaio, rapporto di pilotaggio a differenziale nullo, campo di taratura 50-350 bar, taratura standard 280 bar a 5 l/min

#### Valvole complete VOSL/N1516

##### **Load sensitive (N) configurazione con bocche SAE10**

*Rapporto di pilotaggio 1:4*

TIPO: **VOSL/N1516/S10/G3.p4.PR/ac** CODICE: 1514632200

DESCRIZIONE: Corpo in acciaio, campo di taratura 100-210 bar, taratura standard 150 bar a 5 l/min

TIPO: **VOSL/N1516/S10/G5.p4.PR/ac** CODICE: 1514632201

DESCRIZIONE: Corpo in acciaio, campo di taratura 150-350 bar, taratura standard 280 bar a 5 l/min

TIPO: **VOSL/N1516/S10/G7.p4.PR/ac** CODICE: 1514632202

DESCRIZIONE: Corpo in acciaio, campo di taratura 200-400 bar, taratura standard 350 bar a 5 l/min

*Rapporto di pilotaggio 1:8*

TIPO: **VOSL/N1516/S10/G5.p8.PR/ac** CODICE: 1514632204

DESCRIZIONE: Corpo in acciaio, campo di taratura 150-350 bar, taratura standard 280 bar a 5 l/min

TIPO: **VOSL/N1516/S10/G7.p8.PR/ac** CODICE: 1514632205

DESCRIZIONE: Corpo in acciaio, campo di taratura 200-400 bar, taratura standard 350 bar a 5 l/min

*Rapporto di pilotaggio a differenziale nullo*

TIPO: **VOSL/N1516/S10/G3.p0.PR/ac** CODICE: 1514632206

DESCRIZIONE: Corpo in acciaio, campo di taratura 50-210 bar, taratura standard 150 bar a 5 l/min

TIPO: **VOSL/N1516/S10/G5.p0.PR/ac** CODICE: 1514632207

DESCRIZIONE: Corpo in acciaio, campo di taratura 50-350 bar, taratura standard 280 bar a 5 l/min

TIPO: **VOSL/N1516/S10/G7.p0.PR/ac** CODICE: 1514632208

DESCRIZIONE: Corpo in acciaio, campo di taratura 150-400 bar, taratura standard 350 bar a 5 l/min

##### **Load sensitive (N) configurazione con bocche SAE10 e flangiatura F1**

TIPO: **VOSL/N1516/S10F1/G5.p4.PR/ac** CODICE: 1515632200

DESCRIZIONE: Corpo in acciaio, rapporto di pilotaggio 1:4, campo di taratura 150-350 bar, taratura standard 280 bar a 5 l/min

TIPO: **VOSL/N1516/S10F1/G5.p8.PR/ac** CODICE: 1515632201

DESCRIZIONE: Corpo in acciaio, rapporto di pilotaggio 1:8, campo di taratura 150-350 bar, taratura standard 280 bar a 5 l/min

TIPO: **VOSL/N1516/S10F1/G5.p0.PR/ac** CODICE: 1515632202

DESCRIZIONE: Corpo in acciaio, rapporto di pilotaggio a differenziale nullo, campo di taratura 50-350 bar, taratura standard 280 bar a 5 l/min

##### **Load sensitive (N) configurazione con bocche S10 e flangiatura F2**

TIPO: **VOSL/N1516/S10F2/G5.p4.PR/ac** CODICE: 1515632203

DESCRIZIONE: Corpo in acciaio, rapporto di pilotaggio 1:4, campo di taratura 150-350 bar, taratura standard 280 bar a 5 l/min

TIPO: **VOSL/N1516/S10F2/G5.p8.PR/ac** CODICE: 1515632204

DESCRIZIONE: Corpo in acciaio, rapporto di pilotaggio 1:8, campo di taratura 150-350 bar, taratura standard 280 bar a 5 l/min

TIPO: **VOSL/N1516/S10F2/G5.p0.PR/ac** CODICE: 1515632205

DESCRIZIONE: Corpo in acciaio, rapporto di pilotaggio a differenziale nullo, campo di taratura 50-350 bar, taratura standard 280 bar a 5 l/min

**Valvole complete VOSL/N1516****Load sensitive (N) configurazione con bocche G3/4**TIPO: **VOSL/N1516/34/G5.p4.PR/ac** CODICE: 1514642100

DESCRIZIONE: Corpo in acciaio, rapporto di pilotaggio 1:4, campo di taratura 150-350 bar, taratura standard 280 bar a 5 l/min

TIPO: **VOSL/N1516/34/G5.p8.PR/ac** CODICE: 1514642101

DESCRIZIONE: Corpo in acciaio, rapporto di pilotaggio 1:8, campo di taratura 150-350 bar, taratura standard 280 bar a 5 l/min

TIPO: **VOSL/N1516/34/G5.p0.PR/ac** CODICE: 1514642102

DESCRIZIONE: Corpo in acciaio, rapporto di pilotaggio a differenziale nullo, campo di taratura 50-350 bar, taratura standard 280 bar a 5 l/min

**Load sensitive (N) configurazione con bocche G3/4 e flangiatra F1**TIPO: **VOSL/N1516/34F1/G5.p4.PR/ac** CODICE: 1515642100

DESCRIZIONE: Corpo in acciaio, rapporto di pilotaggio 1:4, campo di taratura 150-350 bar, taratura standard 280 bar a 5 l/min

TIPO: **VOSL/N1516/34F1/G5.p8.PR/ac** CODICE: 1515642101

DESCRIZIONE: Corpo in acciaio, rapporto di pilotaggio 1:8, campo di taratura 150-350 bar, taratura standard 280 bar a 5 l/min

TIPO: **VOSL/N1516/34F1/G5.p0.PR/ac** CODICE: 1515642102

DESCRIZIONE: Corpo in acciaio, rapporto di pilotaggio a differenziale nullo, campo di taratura 50-350 bar, taratura standard 280 bar a 5 l/min

**Load sensitive (N) configurazione con bocche G3/4 e flangiatra F2**TIPO: **VOSL/N1516/34F2/G5.p4.PR/ac** CODICE: 1515642103

DESCRIZIONE: Corpo in acciaio, rapporto di pilotaggio 1:4, campo di taratura 150-350 bar, taratura standard 280 bar a 5 l/min

TIPO: **VOSL/N1516/34F2/G5.p8.PR/ac** CODICE: 1515642104

DESCRIZIONE: Corpo in acciaio, rapporto di pilotaggio 1:8, campo di taratura 150-350 bar, taratura standard 280 bar a 5 l/min

TIPO: **VOSL/N1516/34F2/G5.p0.PR/ac** CODICE: 1515642105

DESCRIZIONE: Corpo in acciaio, rapporto di pilotaggio a differenziale nullo, campo di taratura 50-350 bar, taratura standard 280 bar a 5 l/min

Per altre configurazioni contattare il Servizio Commerciale.

**Valvole complete VOSL/N1516****Load sensitive (N) configurazione con bocche SAE12**TIPO: **VOSL/N1516/S12/G5.p4.PR/ac** CODICE: 1514642200

DESCRIZIONE: Corpo in acciaio, rapporto di pilotaggio 1:4, campo di taratura 50-350 bar, taratura standard 280 bar a 5 l/min

TIPO: **VOSL/N1516/S12/G5.p8.PR/ac** CODICE: 1514642201

DESCRIZIONE: Corpo in acciaio, rapporto di pilotaggio 1:8, campo di taratura 150-350 bar, taratura standard 280 bar a 5 l/min

TIPO: **VOSL/N1516/S12/G5.p0.PR/ac** CODICE: 1514642202

DESCRIZIONE: Corpo in acciaio, rapporto di pilotaggio a differenziale nullo, campo di taratura 50-350 bar, taratura standard 280 bar a 5 l/min

**Load sensitive (N) configurazione con bocche SAE12 e flangiatra F1**TIPO: **VOSL/N1516/S12F1/G5.p4.PR/ac** CODICE: 1515642200

DESCRIZIONE: Corpo in acciaio, rapporto di pilotaggio 1:4, campo di taratura 150-350 bar, taratura standard 280 bar a 5 l/min

TIPO: **VOSL/N1516/S12F1/G5.p8.PR/ac** CODICE: 1515642201

DESCRIZIONE: Corpo in acciaio, rapporto di pilotaggio 1:8, campo di taratura 150-350 bar, taratura standard 280 bar a 5 l/min

TIPO: **VOSL/N1516/S12F1/G5.p0.PR/ac** CODICE: 1515642202

DESCRIZIONE: Corpo in acciaio, rapporto di pilotaggio a differenziale nullo, campo di taratura 50-350 bar, taratura standard 280 bar a 5 l/min

**Load sensitive (N) configurazione con bocche SAE12 e flangiatra F2**TIPO: **VOSL/N1516/S12F2/G5.p4.PR/ac** CODICE: 1515642203

DESCRIZIONE: Corpo in acciaio, rapporto di pilotaggio 1:4, campo di taratura 150-350 bar, taratura standard 280 bar a 5 l/min

TIPO: **VOSL/N1516/S12F2/G5.p8.PR/ac** CODICE: 1515642204

DESCRIZIONE: Corpo in acciaio, rapporto di pilotaggio 1:8, campo di taratura 150-350 bar, taratura standard 280 bar a 5 l/min

TIPO: **VOSL/N1516/S12F2/G5.p0.PR/ac** CODICE: 1515642205

DESCRIZIONE: Corpo in acciaio, rapporto di pilotaggio a differenziale nullo, campo di taratura 50-350 bar, taratura standard 280 bar a 5 l/min

Per altre configurazioni contattare il Servizio Commerciale.

**1 Molle di taratura**

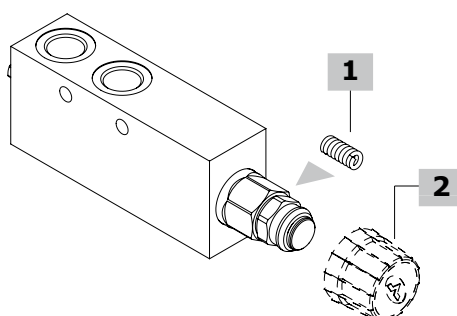
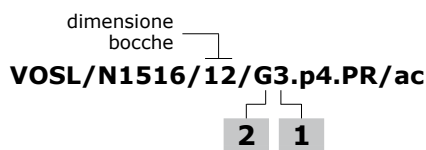
TIPO CODICE DESCRIZIONE

**Per rapporto di pilotaggio 1:4 e a differenziale nullo****3** 3MOL316450 Per campo di taratura 100-210 bar**5** 3MOL316430 Per campo di taratura 150-350 bar**7** 3MOL316411 Per campo di taratura 200-400 bar**Per rapporto di pilotaggio 1:8****5** 3MOL316450 Per campo di taratura 150-350 bar**7** 3MOL316430 Per campo di taratura 200-400 bar**2 Opzioni di regolazione**

TIPO CODICE DESCRIZIONE

**G** - Regolazione a vite**Z** 4COP140311 Cappuccio antimanomissione

### Codici di ordinazione e descrizione della composizione



#### Valvole complete VOSL/V1516

##### **Vented (V) configurazione con bocche G1/2**

*Rapporto di pilotaggio 1:4*

TIPO: **VOSL/V1516/12/G3.p4.PR/ac** CODICE: 1514732100

DESCRIZIONE: Corpo in acciaio, campo di taratura 100-210 bar,

taratura standard 150 bar a 5 l/min

TIPO: **VOSL/V1516/12/G5.p4.PR/ac** CODICE: 1514732101

DESCRIZIONE: Corpo in acciaio, campo di taratura 150-350 bar,

taratura standard 280 bar a 5 l/min

TIPO: **VOSL/V1516/12/G7.p4.PR/ac** CODICE: 1514732102

DESCRIZIONE: Corpo in acciaio, campo di taratura 200-400 bar,

taratura standard 350 bar a 5 l/min

*Rapporto di pilotaggio 1:8*

TIPO: **VOSL/V1516/12/G5.p8.PR/ac** CODICE: 1514732104

DESCRIZIONE: Corpo in acciaio, campo di taratura 150-350 bar,

taratura standard 280 bar a 5 l/min

TIPO: **VOSL/V1516/12/G7.p8.PR/ac** CODICE: 1514732105

DESCRIZIONE: Corpo in acciaio, campo di taratura 200-400 bar,

taratura standard 350 bar a 5 l/min

*Rapporto di pilotaggio a differenziale nullo*

TIPO: **VOSL/V1516/12/G3.p0.PR/ac** CODICE: 1514732106

DESCRIZIONE: Corpo in acciaio, campo di taratura 50-210 bar,

taratura standard 150 bar a 5 l/min

TIPO: **VOSL/V1516/12/G5.p0.PR/ac** CODICE: 1514732107

DESCRIZIONE: Corpo in acciaio, campo di taratura 50-350 bar,

taratura standard 280 bar a 5 l/min

TIPO: **VOSL/V1516/12/G7.p0.PR/ac** CODICE: 1514732108

DESCRIZIONE: Corpo in acciaio, campo di taratura 150-400 bar,

taratura standard 350 bar a 5 l/min

##### **Vented (V) configurazione con bocche G1/2 e flangiatura F1**

TIPO: **VOSL/V1516/12F1/G5.p4.PR/ac** CODICE: 1515732100

DESCRIZIONE: Corpo in acciaio, rapporto di pilotaggio 1:4, campo di

taratura 150-350 bar, taratura standard 280 bar a 5 l/min

TIPO: **VOSL/V1516/12F1/G5.p8.PR/ac** CODICE: 1515732101

DESCRIZIONE: Corpo in acciaio, rapporto di pilotaggio 1:8, campo di

taratura 150-350 bar, taratura standard 280 bar a 5 l/min

TIPO: **VOSL/V1516/12F1/G5.p0.PR/ac** CODICE: 1515732102

DESCRIZIONE: Corpo in acciaio, rapporto di pilotaggio a differenziale

nullo, campo di taratura 50-350 bar, taratura standard 280 bar a 5 l/min

##### **Vented (V) configurazione con bocche G1/2 e flangiatura F2**

TIPO: **VOSL/V1516/12F2/G5.p4.PR/ac** CODICE: 1515732103

DESCRIZIONE: Corpo in acciaio, rapporto di pilotaggio 1:4, campo di

taratura 150-350 bar, taratura standard 280 bar a 5 l/min

TIPO: **VOSL/V1516/12F2/G5.p8.PR/ac** CODICE: 1515732104

DESCRIZIONE: Corpo in acciaio, Rapporto di pilotaggio 1:8, campo di

taratura 150-350 bar, taratura standard 280 bar a 5 l/min

TIPO: **VOSL/V1516/12F2/G5.p0.PR/ac** CODICE: 1515732105

DESCRIZIONE: Corpo in acciaio, rapporto di pilotaggio a differenziale

nullo, campo di taratura 50-350 bar, taratura standard 280 bar a 5 l/min

#### Valvole complete VOSL/V1516

##### **Vented (V) configurazione con bocche SAE10**

*Rapporto di pilotaggio 1:4*

TIPO: **VOSL/V1516/S10/G3.p4.PR/ac** CODICE: 1514732200

DESCRIZIONE: Corpo in acciaio, campo di taratura 50-210 bar,

taratura standard 150 bar a 5 l/min

TIPO: **VOSL/V1516/S10/G5.p4.PR/ac** CODICE: 1514732201

DESCRIZIONE: Corpo in acciaio, campo di taratura 150-350 bar,

taratura standard 280 bar a 5 l/min

TIPO: **VOSL/V1516/S10/G7.p4.PR/ac** CODICE: 1514732202

DESCRIZIONE: Corpo in acciaio, campo di taratura 200-400 bar,

taratura standard 350 bar a 5 l/min

*Rapporto di pilotaggio 1:8*

TIPO: **VOSL/V1516/S10/G5.p8.PR/ac** CODICE: 1514732204

DESCRIZIONE: Corpo in acciaio, campo di taratura 150-350 bar,

taratura standard 280 bar a 5 l/min

TIPO: **VOSL/V1516/S10/G7.p8.PR/ac** CODICE: 1514732205

DESCRIZIONE: Corpo in acciaio, campo di taratura 200-400 bar,

taratura standard 350 bar a 5 l/min

*Rapporto di pilotaggio a differenziale nullo*

TIPO: **VOSL/V1516/S10/G3.p0.PR/ac** CODICE: 1514732206

DESCRIZIONE: Corpo in acciaio, campo di taratura 50-210 bar,

taratura standard 150 bar a 5 l/min

TIPO: **VOSL/V1516/S10/G5.p0.PR/ac** CODICE: 1514732207

DESCRIZIONE: Corpo in acciaio, campo di taratura 50-350 bar,

taratura standard 280 bar a 5 l/min

TIPO: **VOSL/V1516/S10/G7.p0.PR/ac** CODICE: 1514732208

DESCRIZIONE: Corpo in acciaio, campo di taratura 150-400 bar,

taratura standard 350 bar a 5 l/min

##### **Vented (V) configurazione con bocche SAE10 e flangiatura F1**

TIPO: **VOSL/V1516/S10F1/G5.p4.PR/ac** CODICE: 1515732200

DESCRIZIONE: Corpo in acciaio, rapporto di pilotaggio 1:4, campo di

taratura 150-350 bar, taratura standard 280 bar a 5 l/min

TIPO: **VOSL/V1516/S10F1/G5.p8.PR/ac** CODICE: 1515732201

DESCRIZIONE: Corpo in acciaio, rapporto di pilotaggio 1:8, campo di

taratura 150-350 bar, taratura standard 280 bar a 5 l/min

TIPO: **VOSL/V1516/S10F1/G5.p0.PR/ac** CODICE: 1515732202

DESCRIZIONE: Corpo in acciaio, rapporto di pilotaggio a differenziale

nullo, campo di taratura 50-350 bar, taratura standard 280 bar a 5 l/min

##### **Vented (V) configurazione con bocche G1/2 e flangiatura F2**

TIPO: **VOSL/V1516/S10F2/G5.p4.PR/ac** CODICE: 1515732203

DESCRIZIONE: Corpo in acciaio, rapporto di pilotaggio 1:4, campo di

taratura 150-350 bar, taratura standard 280 bar a 5 l/min

TIPO: **VOSL/V1516/S10F2/G5.p8.PR/ac** CODICE: 1515732204

DESCRIZIONE: Corpo in acciaio, Rapporto di pilotaggio 1:8, campo di

taratura 150-350 bar, taratura standard 280 bar a 5 l/min

TIPO: **VOSL/V1516/S10F2/G5.p0.PR/ac** CODICE: 1515732205

DESCRIZIONE: Corpo in acciaio, rapporto di pilotaggio a differenziale

nullo, campo di taratura 50-350 bar, taratura standard 280 bar a 5 l/min

## Codici di ordinazione e descrizione della composizione

**Valvole complete VOSL/V1516****Vented (V) configurazione con bocche G1/2**TIPO: **VOSL/V1516/34/G5.p4.PR/ac** CODICE: 1514742100

DESCRIZIONE: Corpo in acciaio, rapporto di pilotaggio 1:4, campo di taratura 150-350 bar, taratura standard 280 bar a 5 l/min

TIPO: **VOSL/V1516/34/G5.p8.PR/ac** CODICE: 1514742101

DESCRIZIONE: Corpo in acciaio, rapporto di pilotaggio 1:8, campo di taratura 150-350 bar, taratura standard 280 bar a 5 l/min

TIPO: **VOSL/V1516/34/G5.p0.PR/ac** CODICE: 1514742102

DESCRIZIONE: Corpo in acciaio, rapporto di pilotaggio a differenziale nullo, sange 50-350 bar, taratura standard 280 bar a 5 l/min

**Vented (V) configurazione con bocche G3/4 e flangiatura F1**TIPO: **VOSL/V1516/34F1/G5.p4.PR/ac** CODICE: 1515742100

DESCRIZIONE: Corpo in acciaio, rapporto di pilotaggio 1:4, campo di taratura 150-350 bar, taratura standard 280 bar a 5 l/min

TIPO: **VOSL/V1516/34F1/G5.p8.PR/ac** CODICE: 1515742101

DESCRIZIONE: Corpo in acciaio, rapporto di pilotaggio 1:8, campo di taratura 150-350 bar, taratura standard 280 bar a 5 l/min

TIPO: **VOSL/V1516/34F1/G5.p0.PR/ac** CODICE: 1515742102

DESCRIZIONE: Corpo in acciaio, rapporto di pilotaggio a differenziale nullo, campo di taratura 50-350 bar, taratura standard 280 bar a 5 l/min

**Vented (V) configurazione con bocche G3/4 e flangiatura F2**TIPO: **VOSL/V1516/34F2/G5.p4.PR/ac** CODICE: 1515742103

DESCRIZIONE: Corpo in acciaio, rapporto di pilotaggio 1:4, campo di taratura 150-350 bar, taratura standard 280 bar a 5 l/min

TIPO: **VOSL/V1516/34F2/G5.p8.PR/ac** CODICE: 1515742104

DESCRIZIONE: Corpo in acciaio, rapporto di pilotaggio 1:8, campo di taratura 150-350 bar, taratura standard 280 bar a 5 l/min

TIPO: **VOSL/V1516/34F2/G5.p0.PR/ac** CODICE: 1515742105

DESCRIZIONE: Corpo in acciaio, rapporto di pilotaggio a differenziale nullo, campo di taratura 50-350 bar, taratura standard 280 bar a 5 l/min

Per altre configurazioni contattare il Servizio Commerciale.

**Valvole complete VOSL/V1516****Vented (V) configurazione con bocche SAE12**TIPO: **VOSL/V1516/S12/G5.p4.PR/ac** CODICE: 1514742200

DESCRIZIONE: Corpo in acciaio, rapporto di pilotaggio 1:4, campo di taratura 150-350 bar, taratura standard 280 bar a 5 l/min

TIPO: **VOSL/V1516/S12/G5.p8.PR/ac** CODICE: 1514742201

DESCRIZIONE: Corpo in acciaio, rapporto di pilotaggio 1:8, campo di taratura 510-350 bar, taratura standard 280 bar a 5 l/min

TIPO: **VOSL/V1516/S12/G5.p0.PR/ac** CODICE: 1514742202

DESCRIZIONE: Corpo in acciaio, rapporto di pilotaggio a differenziale nullo, sange 50-350 bar, taratura standard 280 bar a 5 l/min

**Vented (V) configurazione con bocche SAE12 e flangiatura F1**TIPO: **VOSL/V1516/S12F1/G5.p4.PR/ac** CODICE: 1515742100

DESCRIZIONE: Corpo in acciaio, rapporto di pilotaggio 1:4, campo di taratura 150-350 bar, taratura standard 280 bar a 5 l/min

TIPO: **VOSL/V1516/S12F1/G5.p8.PR/ac** CODICE: 1515742101

DESCRIZIONE: Corpo in acciaio, rapporto di pilotaggio 1:8, campo di taratura 150-350 bar, taratura standard 280 bar a 5 l/min

TIPO: **VOSL/V1516/S12F1/G5.p0.PR/ac** CODICE: 1515742102

DESCRIZIONE: Corpo in acciaio, rapporto di pilotaggio a differenziale nullo, campo di taratura 50-350 bar, taratura standard 280 bar a 5 l/min

**Vented (V) configurazione con bocche SAE12 e flangiatura F2**TIPO: **VOSL/V1516/S12F2/G5.p4.PR/ac** CODICE: 1515742103

DESCRIZIONE: Corpo in acciaio, rapporto di pilotaggio 1:4, campo di taratura 150-350 bar, taratura standard 280 bar a 5 l/min

TIPO: **VOSL/V1516/S12F2/G5.p8.PR/ac** CODICE: 1515742104

DESCRIZIONE: Corpo in acciaio, rapporto di pilotaggio 1:8, campo di taratura 150-350 bar, taratura standard 280 bar a 5 l/min

TIPO: **VOSL/V1516/S12F2/G5.p0.PR/ac** CODICE: 1515742105

DESCRIZIONE: Corpo in acciaio, rapporto di pilotaggio a differenziale nullo, campo di taratura 50-350 bar, taratura standard 280 bar a 5 l/min

Per altre configurazioni contattare il Servizio Commerciale.

**1 Molle di taratura**

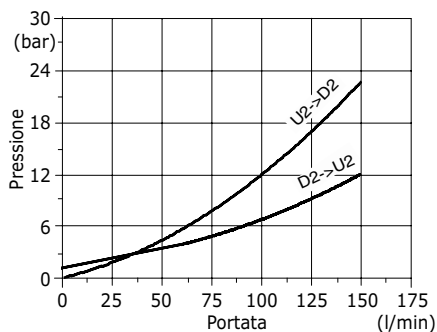
TIPO CODICE DESCRIZIONE

**Per rapporto di pilotaggio 1:4 e a differenziale nullo****3** 3MOL316450 Per campo di taratura 100-210 bar**5** 3MOL316430 Per campo di taratura 150-350 bar**7** 3MOL316411 Per campo di taratura 200-400 bar**Per rapporto di pilotaggio 1:8****5** 3MOL316450 Per campo di taratura 150-350 bar**7** 3MOL316430 Per campo di taratura 200-400 bar**2 Opzioni di regolazione**

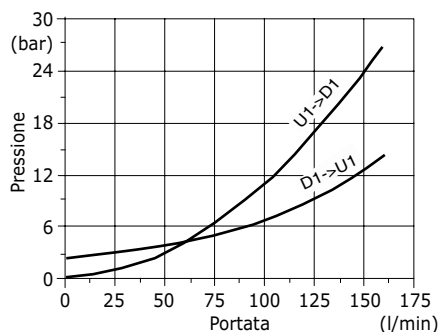
TIPO	CODICE	DESCRIZIONE
<b>G</b>	-	Regolazione a vite
<b>Z</b>	4COP140311	Cappuccio antimanomissione

### Curve caratteristiche

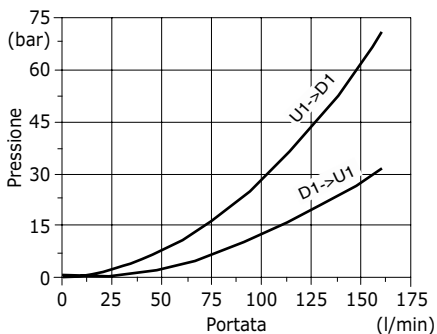
**Diagramma perdite di carico  
VOSL/(N-V) 1516 (12-34)  
D2->U2 e U2->D2**



**Diagramma perdite di carico  
VOSL/(N-V) 1516 (12-34)  
D1->U1 e U1->D1 rapporto di pilotaggio 1:4**



**Diagramma perdite di carico  
VOSL/(N-V) 1516 (12-34)  
D1->U1 e U1->D1 rapporto di pilotaggio 1:8**



**Diagramma perdite di carico  
VOSL/(N-V) 1516 (12-34)  
D1->U1 e U1->D1 rapporto di pilotaggio a differenziale nullo**

