



Tipo VOSL/N78 Valvola di controllo movimento

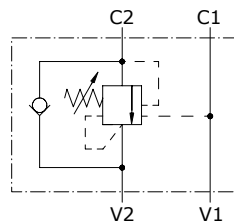
- Singolo effetto
- Load sensitive

I dati e i diagrammi sono stati rilevati con olio a base minerale avente viscosità 46 cSt alla temperatura di 40°C.

VOSL/N78 - VOSL/N78/..PB

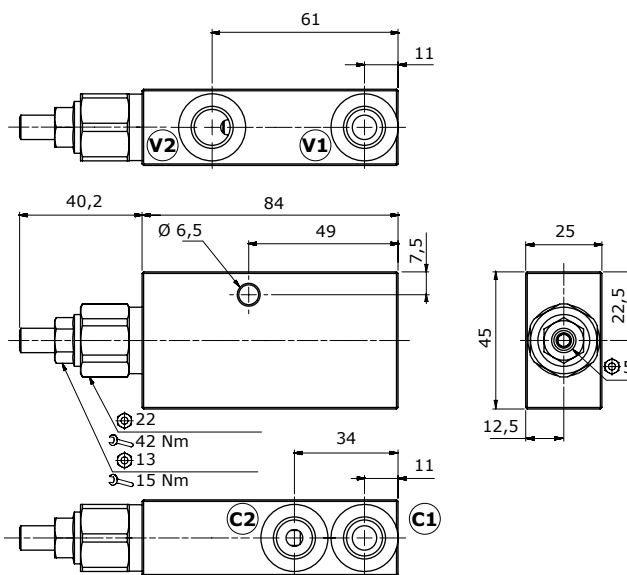
Portata nominale	40 l/min
Pressione max.	Corpo in acciaio = 350 bar
Trafilamento	0,25 cm ³ /min (5 gocce) @ 80% della max. pressione di taratura
Fluido	olio a base minerale
Viscosità	da 10 a 200 cSt
Max. livello di contaminazione	18/16/13 ISO4406
Campo di temperatura del fluido	con guarnizioni NBR da -20°C a 80°C
Campo di temperatura ambientale per condizioni operative	da -40°C a 100°C
Peso	acciaio 0,723 kg

NOTA - Per differenti condizioni di utilizzo contattare il Servizio Commerciale.



Dimensioni

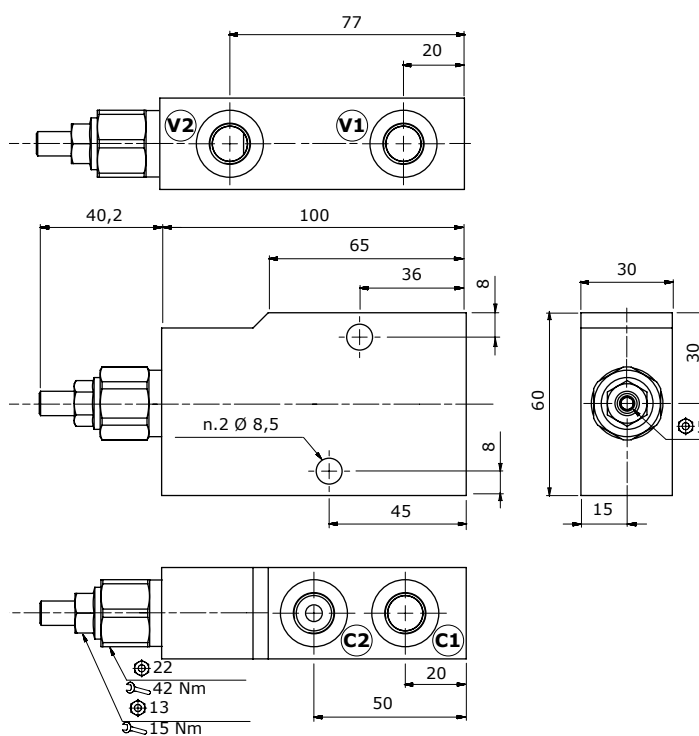
VOSL/N78/14



Tipo valvola	V1 V2	C1 C2
VOSL/N78/14	G1/4	G1/4
VOSL/N78/14PB	G1/4	G1/4

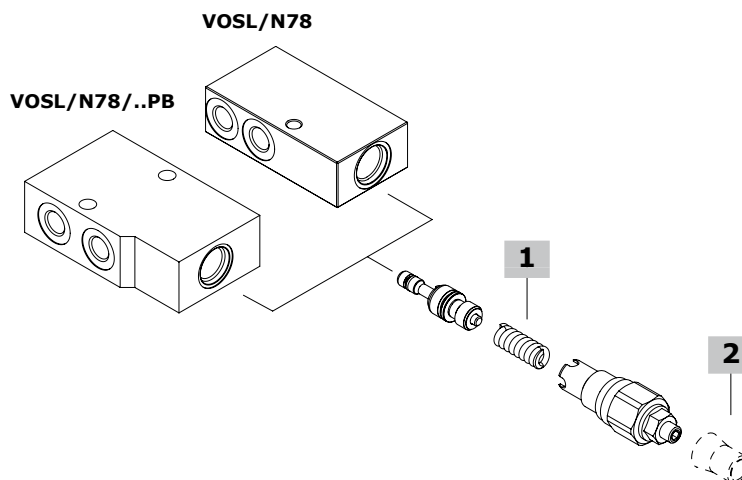
Tipo valvola	V1 V2	C1 C2
VOSL/N78/S6	SAE6	SAE6

VOSL/N78/14PB



Codici di ordinazione e descrizione della composizione

dimensione
bocche
VOSL/N78/14/G3.p4/ac
2 1



Valvole complete VOSL/N78

TIPO: **VOSL/N78/14/G5.p4/ac** CODICE: 1513512100

DESCRIZIONE: Corpo in acciaio, rapporto di pilotaggio 1:4, campo di taratura 100-350 bar, taratura standard 280 bar a 5 l/min

TIPO: **VOSL/N78/14/G3.p4/ac** CODICE: 1513512101

DESCRIZIONE: Corpo in acciaio, rapporto di pilotaggio 1:4, campo di taratura 60-220 bar, taratura standard 150 bar a 5 l/min

TIPO: **VOSL/N78/S6/G5.p4/ac** CODICE: 1513512200

DESCRIZIONE: Corpo in acciaio, rapporto di pilotaggio 1:4, campo di taratura 100-350 bar, taratura standard 280 bar a 5 l/min

TIPO: **VOSL/N78/S6/G3.p4/ac** CODICE: 1513512201

DESCRIZIONE: Corpo in acciaio, rapporto di pilotaggio 1:4, campo di taratura 60-220 bar, taratura standard 150 bar a 5 l/min

1 Molle di taratura

TIPO CODICE DESCRIZIONE

Per rapporto di pilotaggio 1:4

3	3MOL310282	Per campo di taratura 60-220 bar taratura standard 150 bar a 5 l/min
5	380113	Per campo di taratura 100-350 bar taratura standard 280 bar a 5 l/min

2 Opzioni di regolazione

TIPO	CODICE	DESCRIZIONE
G	-	Regolazione a vite
Z	4COP120420	Cappuccio antimanomissione

Valvole complete VOSL/N78....PB

TIPO: **VOSL/N78/14PB/G5.p4/ac** CODICE: 1513612100

DESCRIZIONE: Corpo in acciaio, rapporto di pilotaggio 1:4, campo di taratura 100-350 bar, taratura standard 280 bar a 5 l/min

TIPO: **VOSL/N78/14PB/G3.p4/ac** CODICE: 1513612101

DESCRIZIONE: Corpo in acciaio, rapporto di pilotaggio 1:4, campo di taratura 60-220 bar, taratura standard 150 bar a 5 l/min

Curve caratteristiche

**Diagramma perdite di carico
C2->V2 e V2->C2**

