



## Tipo VPR/3/ET valvole regolatrici di portata compensate

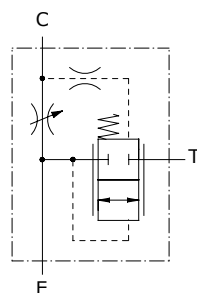
- 3 vie

I dati e i diagrammi sono stati rilevati con olio a base minerale avente viscosità 46 cSt alla temperatura di 40°C.

|  |                  | VPR/3/ET 38  | VPR/3/ET 12 | VPR/3/ET 34 | VPR/3/ET 100 | VPR/3/ET 114 |
|--|------------------|--|-------------|-------------|--------------|--------------|
| Max. portata in ingresso                                 | <i>Linea E</i>   | 50 l/min   | 90 l/min    | 150 l/min   | 240 l/min    | 350 l/min    |
| Max. portata regolata                                    | <i>Linea C</i>   | 30 l/min   | 50 l/min    | 90 l/min    | 150 l/min    | 250 l/min    |
| Max. portata regolata <b>"SB"</b> *                      |                  | 15 l/min   | 25 l/min    | 45 l/min    | 75 l/min     | 125 l/min    |
| Pressione massima  |                  | Corpo in alluminio = 210 bar<br>Corpo in acciaio = 350 bar |             |             |              |              |
| Fluido   |                  | olio a base minerale                                       |             |             |              |              |
| Viscosità  |                  | da 10 a 200 cSt  |             |             |              |              |
| Max. livello di contaminazione                           |                  | 18/16/13 ISO4406   |             |             |              |              |
| Campo di temperatura del fluido                          |                  | con guarnizione NBR da -20°C a 80°C                        |             |             |              |              |
| Campo di temperatura ambientale per condizioni operative |                  | da -40°C a 100°C   |             |             |              |              |
| Peso   | <i>alluminio</i> | 1,07 kg  | 1,02 kg     | 2,22 kg     | 4,06 kg      | 4,49 kg      |
|  | <i>acciaio</i>   | 2,48 kg  | 2,43 kg     | 4,42 kg     | 8,49 kg      | 9,65 kg      |

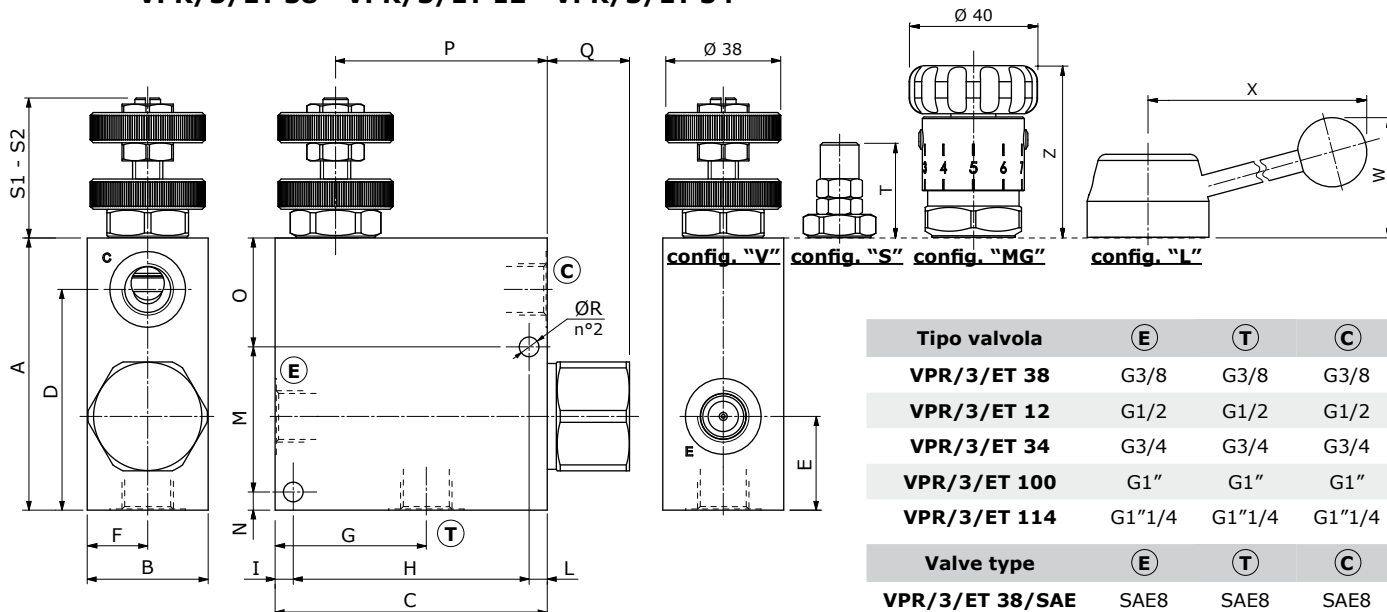
NOTA - Per differenti condizioni di utilizzo contattare il Servizio Commerciale.

\***"SB"** esecuzione (regolazione sensibilizzata)



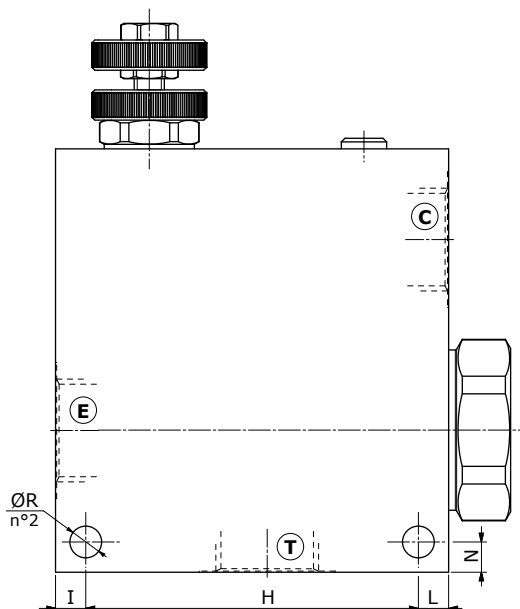
### Dimensioni

#### VPR/3/ET 38 - VPR/3/ET 12 - VPR/3/ET 34



| Tipo valvola     | Ⓔ      | Ⓓ      | Ⓒ      |
|------------------|--------|--------|--------|
| VPR/3/ET 38      | G3/8   | G3/8   | G3/8   |
| VPR/3/ET 12      | G1/2   | G1/2   | G1/2   |
| VPR/3/ET 34      | G3/4   | G3/4   | G3/4   |
| VPR/3/ET 100     | G1"    | G1"    | G1"    |
| VPR/3/ET 114     | G1"1/4 | G1"1/4 | G1"1/4 |
| Valve type       | Ⓔ      | Ⓓ      | Ⓒ      |
| VPR/3/ET 38/SAE  | SAE8   | SAE8   | SAE8   |
| VPR/3/ET 12/SAE  | SAE10  | SAE10  | SAE10  |
| VPR/3/ET 34/SAE  | SAE12  | SAE12  | SAE12  |
| VPR/3/ET 100/SAE | SAE16  | SAE16  | SAE16  |
| VPR/3/ET 114/SAE | SAE20  | SAE20  | SAE20  |

#### VPR/3/ET 100 - VPR/3/ET 114



Le dimensioni sono in mm

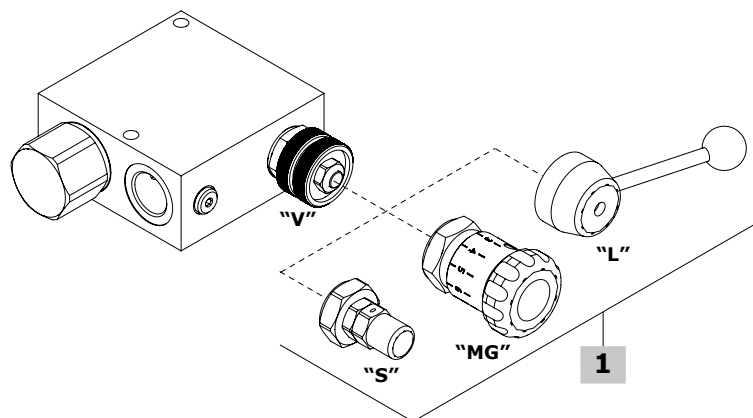
| Tipo valvola                     | A   | B                        | C   | D   | E  | F                          |
|----------------------------------|-----|--------------------------|-----|-----|----|----------------------------|
| VPR/3/ET 38<br>VPR/3/ET 38/SAE   | 90  | 40                       | 90  | 73  | 31 | 20                         |
| VPR/3/ET 12<br>VPR/3/ET 12/SAE   | 90  | 40                       | 90  | 73  | 31 | 20                         |
| VPR/3/ET 34<br>VPR/3/ET 34/SAE   | 110 | 50                       | 110 | 85  | 35 | 25                         |
| VPR/3/ET 100<br>VPR/3/ET 100/SAE | 140 | Allum: 70<br>Acciaio: 65 | 130 | 110 | 47 | Allum: 35<br>Acciaio: 32,5 |
| VPR/3/ET 114<br>VPR/3/ET 114/SAE | 165 | Allum: 70<br>Acciaio: 65 | 130 | 135 | 65 | Allum: 35<br>Acciaio: 32,5 |

| Tipo valvola                     | G    | H   | I - L | M    | N  | O    | P  | Q    |
|----------------------------------|------|-----|-------|------|----|------|----|------|
| VPR/3/ET 38<br>VPR/3/ET 38/SAE   | 47,5 | 78  | 6     | 48   | 6  | 36   | 70 | 27,2 |
| VPR/3/ET 12<br>VPR/3/ET 12/SAE   | 47,5 | 78  | 6     | 48   | 6  | 36   | 70 | 27,2 |
| VPR/3/ET 34<br>VPR/3/ET 34/SAE   | 66   | 94  | 8     | 55,5 | 8  | 46,5 | 82 | 34,5 |
| VPR/3/ET 100<br>VPR/3/ET 100/SAE | 70   | 110 | 10    | -    | 10 | -    | 99 | 20,5 |
| VPR/3/ET 114<br>VPR/3/ET 114/SAE | 35   | 110 | 10    | -    | 10 | -    | 99 | 20,5 |

| Tipo valvola                     | ØR   | S1   | S2*  | T    | W    | X     | Z    |
|----------------------------------|------|------|------|------|------|-------|------|
| VPR/3/ET 38<br>VPR/3/ET 38/SAE   | 6,5  | 46,3 | 52,6 | 38,5 | 47,6 | 101,3 | 53,3 |
| VPR/3/ET 12<br>VPR/3/ET 12/SAE   | 6,5  | 46,3 | 53,1 | 38,5 | 47,6 | 101,3 | 53,3 |
| VPR/3/ET 34<br>VPR/3/ET 34/SAE   | 8,5  | 41,5 | 50,5 | 38,5 | 50,1 | 103,6 | 56,5 |
| VPR/3/ET 100<br>VPR/3/ET 100/SAE | 10,5 | 41,5 | 50,5 | 38,5 | 50,1 | 103,6 | 56,5 |
| VPR/3/ET 114<br>VPR/3/ET 114/SAE | 10,5 | 52   | -    | 41,5 | 50,5 | 107,3 | 56,5 |

**Codici di ordinazione e descrizione della composizione**

Dimensioni bocche  
**VPR/3/ET 38/V**  
**1**



**Valvole complete VPR/3/ET**

**Kit regolazione tipo "V" (volantino)**

| TIPO                      | CODICE     | DESCRIZIONE                       |
|---------------------------|------------|-----------------------------------|
| <b>VPR/3/ET 38/V</b>      | 1620021100 | Corpo in alluminio, cavità G3/8   |
| <b>VPR/3/ET 12/V</b>      | 1620031100 | Corpo in alluminio, cavità G1/2   |
| <b>VPR/3/ET 34/V</b>      | 1620041100 | Corpo in alluminio, cavità G3/4   |
| <b>VPR/3/ET 100/V</b>     | 1620051100 | Corpo in alluminio, cavità G1"    |
| <b>VPR/3/ET 114/V</b>     | 1620061100 | Corpo in alluminio, cavità 1" 1/4 |
| <b>VPR/3/ET 38/V/ac</b>   | 1620022100 | Corpo in acciaio, cavità G3/8     |
| <b>VPR/3/ET 12/V/ac</b>   | 1620032100 | Corpo in acciaio, cavità G1/2     |
| <b>VPR/3/ET 34/V/ac</b>   | 1620042100 | Corpo in acciaio, cavità G3/4     |
| <b>VPR/3/ET 100/V/ac</b>  | 1620052101 | Corpo in acciaio, cavità G1"      |
| <b>VPR/3/ET 114/V/ac</b>  | 1620062101 | Corpo in acciaio, cavità 1" 1/4   |
| <b>VPR/3/ET 38/V/SAE</b>  | 1620021200 | Corpo in alluminio, cavità SAE8   |
| <b>VPR/3/ET 12/V/SAE</b>  | 1620031200 | Corpo in alluminio, cavità SAE10  |
| <b>VPR/3/ET 34/V/SAE</b>  | 1620041200 | Corpo in alluminio, cavità SAE12  |
| <b>VPR/3/ET 100/V/SAE</b> | 1620051200 | Corpo in alluminio, cavità SAE16  |
| <b>VPR/3/ET 114/V/SAE</b> | 1620061200 | Corpo in alluminio, cavità SAE20  |

**Kit regolazione tipo "MG" (volantino)**

|                        |            |                                  |
|------------------------|------------|----------------------------------|
| <b>VPR/3/ET 38/MG</b>  | 1620021101 | Corpo in alluminio, cavità G3/8  |
| <b>VPR/3/ET 12/MG</b>  | 1620031101 | Corpo in alluminio, cavità G1/2  |
| <b>VPR/3/ET 34/MG</b>  | 1620041101 | Corpo in alluminio, cavità G3/4  |
| <b>VPR/3/ET 100/MG</b> | 1620051101 | Corpo in alluminio, cavità G1"   |
| <b>VPR/3/ET 114/MG</b> | 1620061101 | Corpo in alluminio, 1" 1/4 ports |

**Kit regolazione tipo "L" (lever)**

|                          |            |                                   |
|--------------------------|------------|-----------------------------------|
| <b>VPR/3/ET 38/L</b>     | 1620021102 | Corpo in alluminio, cavità G3/8   |
| <b>VPR/3/ET 12/L</b>     | 1620031102 | Corpo in alluminio, cavità G1/2   |
| <b>VPR/3/ET 34/L</b>     | 1620041102 | Corpo in alluminio, cavità G3/4   |
| <b>VPR/3/ET 100/L</b>    | 1620051102 | Corpo in alluminio, cavità G1"    |
| <b>VPR/3/ET 114/L</b>    | 1620061102 | Corpo in alluminio, cavità 1" 1/4 |
| <b>VPR/3/ET 38/L/SAE</b> | 1620021201 | Corpo in alluminio, cavità SAE8   |
| <b>VPR/3/ET 34/L/SAE</b> | 1620042200 | Corpo in alluminio, cavità SAE12  |

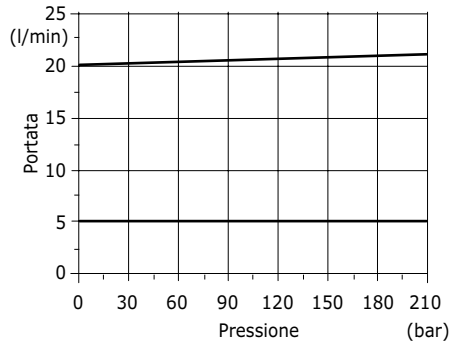
Per altre configurazioni con corpo in acciaio, cavità differenti e configurazioni con guarnizioni FPM (Viton) contattare il Servizio commerciale.

**1 Kit regolazioni**

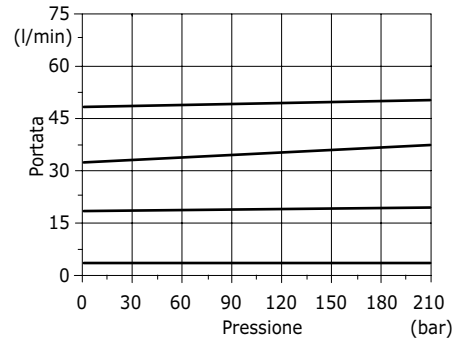
| TIPO  | CODICE     | DESCRIZIONE   |
|---|------------|---|
| <b>Per valvola VPR/3/ET 38</b>                  |            |   |
| <b>V.SB</b>                                     | 5KT6200200 | Volantino tipo "V" con configurazione "SB" (regolazione sensibilizzata) |
| <b>V</b>  | 5KT6130200 | Volantino tipo "V"  |
| <b>MG</b>                                       | 5KT6200202 | Volantino tipo "MG"   |
| <b>S</b>  | 5KT6200211 | Tipo a vite "S"   |
| <b>Per valvola VPR/3/ET 12</b>                  |            |   |
| <b>V.SB</b>                                     | 5KT6130301 | Volantino tipo "V" con configurazione "SB" (regolazione sensibilizzata) |
| <b>V</b>  | 5KT6130200 | Volantino tipo "V"  |
| <b>MG</b>                                       | 5KT6200202 | Volantino tipo "MG"   |
| <b>S</b>  | 5KT6200211 | Tipo a vite "S"   |
| <b>Per valvola VPR/3/ET 34 and VPR/2/ET 100</b> |            |   |
| <b>V</b>  | 5KT6130401 | Volantino tipo "V"  |
| <b>MG</b>                                       | 5KT6200400 | Volantino tipo "MG"   |
| <b>S</b>  | 5KT6130404 | Tipo a vite "S"   |
| <b>V.SB</b>                                     | 5KT6130402 | Volantino tipo "V" con configurazione "SB" (regolazione sensibilizzata) |
| <b>Per valvola VPR/3/ET 114</b>                 |            |   |
| <b>V</b>  | 5KT6340603 | Volantino tipo "V"  |
| <b>MG</b>                                       | 5KT6200605 | Volantino tipo "MG"   |
| <b>S</b>  | 5KT6200604 | Tipo a vite "S"   |

### Curve caratteristiche

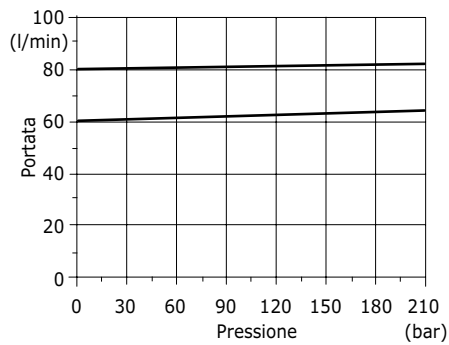
**Diagramma compensazione E-> C  
VPR/3/ET 38**



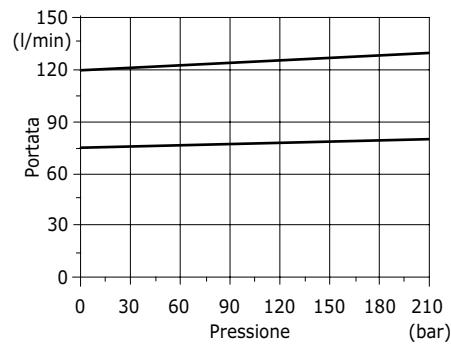
**Diagramma compensazione E-> C  
VPR/3/ET 12**



**Diagramma compensazione E-> C  
VPR/3/ET 34**



**Diagramma compensazione E-> C  
VPR/3/ET 100**



**Diagramma compensazione E-> C  
VPR/3/ET 114**

