



Impugnatura serie V

- Ergonomica con rivestimento monolitico in gomma morbida
- Disponibile con pulsante ON/OFF

Caratteristiche generali

Materiale rivestimento	Gomma elastomerizzata
Materiale corpo/guscio e piastrina	Nylon®
Indice di protezione IP (montata)	IP44
Campo di temperatura ambientale	Da -20°C a 60°C

Caratteristiche dispositivi elettrici

Pulsante ON/OFF

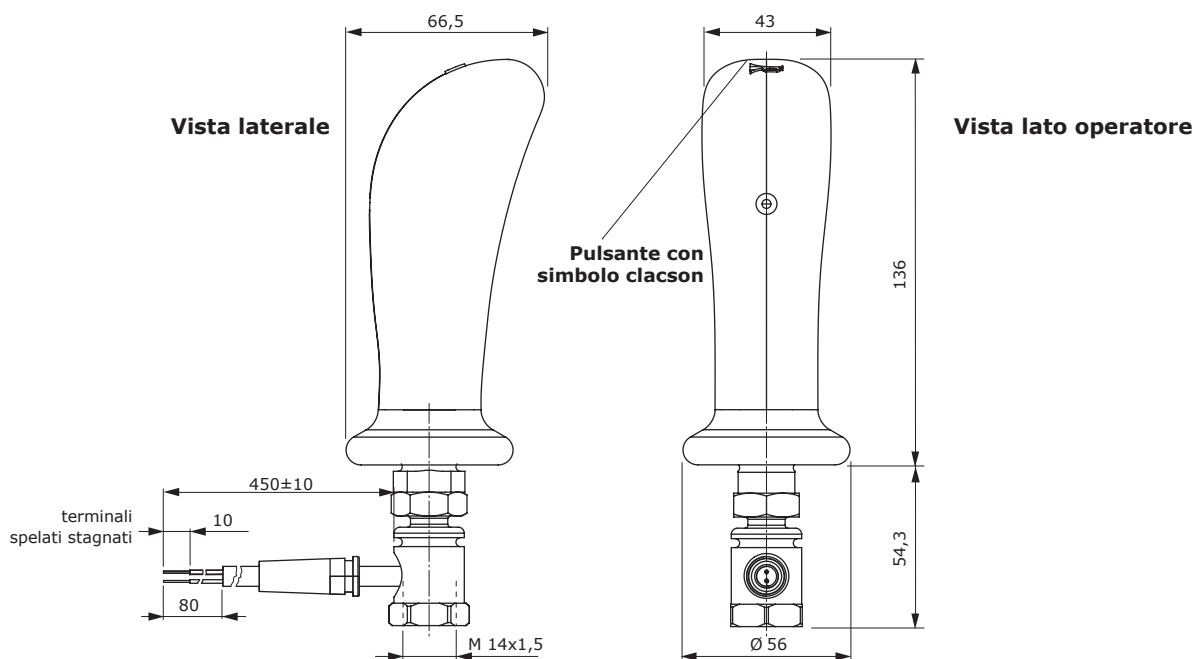
Versione	ritorno a molla
Tipo contatto	NA
Portata	4 A resistivo @ 24 VDC
Vita elettrica (n. di operazioni)	10 ⁴
Indice di protezione IP	IP44



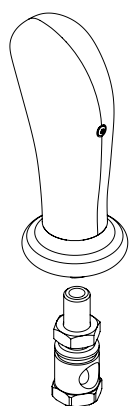
Cavi

Materiale conduttore	rame con terminali stagnati
Numero conduttori	da 2 a 3
Sezione conduttori	AWG20
Materiale isolante esterno	PVC
Materiale guaina	poliolefina termorestringente

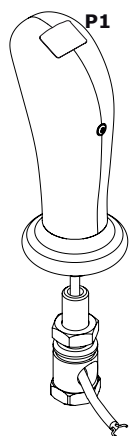
Dimensioni



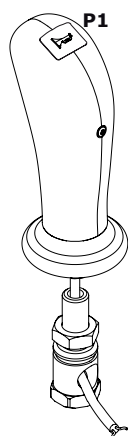
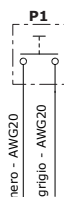
Configurazioni



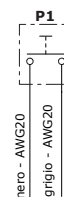
Codice	5IMP030011
Descrizione	V009
Configurazione	Senza pulsanti
Giunto	Standard per joystick serie SVM400-430



Codice	5IMP032012
Descrizione	V209-045
Configurazione	Pulsante con ritorno a molla senza simbolo clacson (P1)
Giunto	Standard per joystick serie SVM400-430



Codice	5IMP031160
Descrizione	V109-045
Configurazione	Pulsante con ritorno a molla con simbolo clacson (P1)
Giunto	Standard per joystick serie SVM400-430



NOTA - E' possibile ordinare separatamente diversi tipi di giunti di montaggio: consultare la tabella a pag. 4.
Per impugnature configurate diversamente, consultare il nostro Servizio Commerciale.